

# Der Kia Sportage.

Preise/Daten

## Verbrauchsangaben

Motor	1,6 T-GDI 150 2WD	1,6 T-GDI 150 48V 2WD		1,6 T-GDI 180 48V 2WD	1,6 T-GDI 180 48V AWD	1,6 T-GDI Hybrid 2WD	1,6 T-GDI Hybrid AWD	1,6 CRDi 48V 2WD		1,6 CRDi 48V AWD
Getriebe	Manuell	Manuell	Automatik	Automatik	Automatik	Automatik	Automatik	Manuell	Automatik	Automatik

### Kraftstoffverbrauch gemäß NEFZ (l/100 km)

Innerorts:	7,8	7,3	6,6	6,6	7,0	5,1	4,8	5,0	4,6	4,7
Außerorts:	5,5	5,2	5,2	5,2	5,4	4,8	6,1	3,9	4,4	4,7
Kombiniert:	6,3	5,9	5,7	5,7	6,0	4,9	5,6	4,3	4,4	4,7
CO <sub>2</sub> -Emission, kombiniert (g/km):	144	136	130	130	137	112	127	114	117	124
Effizienzklasse:	B	A	A	A	A	A+	A	A+	A+	A+

Die Kraftstoffverbrauchs- und CO<sub>2</sub>-Emissionswerte wurden nach der neu eingeführten „World Harmonised Light Vehicle Test Procedure“ (WLTP) ermittelt. Um die Vergleichbarkeit mit den nach dem bisherigen Prüfverfahren (NEFZ) gemessenen Fahrzeugen zu wahren, werden die entsprechend den geltenden Vorschriften korreliert zurückgerechneten Werte nach NEFZ-Standard ausgewiesen. Die Angaben beziehen sich nicht auf ein einzelnes Fahrzeug und sind nicht Bestandteil des Angebots, sondern dienen allein Vergleichszwecken zwischen den verschiedenen Fahrzeugtypen. Kraftstoffverbrauch und CO<sub>2</sub>-Emissionen eines Fahrzeugs hängen nicht nur von der effizienten Ausnutzung des Kraftstoffs durch das Fahrzeug ab, sondern werden auch vom Fahrverhalten und anderen nicht-technischen Faktoren beeinflusst.

Weitere Informationen zum offiziellen Kraftstoffverbrauch und den offiziellen spezifischen CO<sub>2</sub>-Emissionen neuer Personenkraftwagen können dem „Leitfaden über den Kraftstoffverbrauch, die CO<sub>2</sub>-Emissionen und den Stromverbrauch neuer Personenkraftwagen“ entnommen werden, der an allen Verkaufsstellen und bei der DAT Deutsche Automobil Treuhand GmbH, Hellmuth-Hirth-Straße 1, 73760 Ostfildern ([www.dat.de](http://www.dat.de)), unentgeltlich erhältlich ist.



Movement that inspires



Movement that inspires

# Kia Sportage Ausstattungslinien

Alle angegebenen Preise sind unverbindliche Preisempfehlungen der Kia Deutschland GmbH inkl. 19% MwSt., zuzüglich Überführungskosten. Angaben zu Verbrauchs- und CO<sub>2</sub>-Werten sind auf Seite 15 zu finden.

## Edition 7

### Ausstattungshighlights

- 17-Zoll-Leichtmetallfelgen
- 7 Airbags (2 Frontairbags, 2 Seitenairbags, 2 Vorhangairbags, Mittenairbag)
- 6 Lautsprecher (2 Front-, 2 Hecklautsprecher, 2 Hochtöner vorn)
- Apple CarPlay™ und Android Auto™
- Außenspiegel elektrisch anklappbar
- Außenspiegel elektrisch einstell- und beheizbar
- Außenspiegel mit integrierten Blinkleuchten
- Bergabfahrrhilfe (Downhill Brake Control, DBC)
- Berganfahrrhilfe (Hill-Start Assist Control, HAC)
- Bluetooth® mit Spracherkennung<sup>1</sup>
- Dachkonsole vorn mit Lesespots
- Dachreling (schwarz i. V. mit Spirit und P5 oder GT-line, silber für alle anderen Varianten)
- Dämmerungssensor
- Digitaler Radioempfang (DAB+)
- Digitales Cockpit (Basis) mit 4,2-Zoll-Supervision-Instrumentenanzeige (10,7 cm Bildschirmdiagonale)
- EcoDynamics (Start-Stopp-System ISG), nur für 1.6 T-GDI
- EcoDynamics+: 48V-Mild-Hybrid-System, nur für 1.6 CRDi
- Elektrische Fensterheber vorn und hinten
- Elektronische Parkbremse
- Elektronisches Stabilitätsprogramm (ESC) mit Traktionskontrolle (TCS) und Gespannstabilisierung
- Energie-Regenerationssystem (Alternator Management System, AMS)
- Fahrersitz höhenverstellbar
- Fernlichtassistent (High Beam Assist, HBA)
- Frontkollisionswarner (Forward Collision-Avoidance Assist, FCA)<sup>^</sup> mit Fußgänger- und Radfahrererkennung
- Gegenlenkunterstützung (Vehicle Stability Management, VSM)
- Geschwindigkeitsbegrenzer
- Geschwindigkeitsregelanlage<sup>^</sup>

ab

€ **28.950,00**

**Kia Sportage 1.6 T-GDI Hybrid AWD AT: Kraftstoffverbrauch (l/100 km) innerorts 4,8; außerorts 6,1; kombiniert 5,6. CO<sub>2</sub>-Emission, kombiniert (g/km): 127; Effizienzklasse: A.**  
**Kia Sportage 1.6 T-GDI MT: Kraftstoffverbrauch (l/100 km) innerorts 7,8; außerorts 5,5; kombiniert 6,3. CO<sub>2</sub>-Emission, kombiniert (g/km): 144; Effizienzklasse: B.**  
**Kia Sportage 1.6 CRDi 48V MT: Kraftstoffverbrauch (l/100 km) innerorts 5,0; außerorts 3,9; kombiniert 4,3. CO<sub>2</sub>-Emission, kombiniert (g/km): 114; Effizienzklasse: A+.**

Detaillierte Informationen zum Kia Sportage findest du unter [www.kia.com/de/broschuere](http://www.kia.com/de/broschuere). Dort kannst du dir auch die komplette Modellbroschüre herunterladen.

## Vision

### Ausstattungshighlights im Vergleich zu Edition 7

- EcoDynamics+: 48V-Mild-Hybrid-System, nicht für Hybrid
- Fahrersitz mit Lendenwirbelstütze
- Kia-Kartennavigation mit 31,2 cm (12,3 Zoll) Bildschirmdiagonale, inkl. 7-Jahre-Kia-Navigationskarten-Update<sup>2</sup>
- Klimaautomatik, 2 Zonen, mit Antibeschlagsystem
- LED-Nebelscheinwerfer
- Lenkrad beheizbar
- Online-Dienste Kia Connect<sup>3</sup> mit Kia Live (Verkehrsinformationen in Echtzeit, Wettervorhersage, lokale Suche, Parkmöglichkeiten) sowie Möglichkeit zum Abruf von Fahrzeuginformationen und Steuern von Fahrzeugfunktionen über die Kia Connect App
- Parksensoren vorn und hinten<sup>^</sup>
- Regensensor
- Sitzheizung vorn (Sitzfläche und Lehne)
- Sitzheizung hinten (Sitzfläche und Lehne, äußere Sitze)
- USB-Ladebuchsen<sup>1</sup> an den Seiten der Vordersitze (je eine)

ab

€ **34.250,00**

## Spirit

### Ausstattungshighlights im Vergleich zu Vision

- 18-Zoll-Leichtmetallfelgen
- Adaptive Dual-LED-Scheinwerfer
- Ambiente-Beleuchtung (nur für DCT und Automatik)
- Beifahrersitz höhenverstellbar
- Elektrische Heckklappe, sensorgesteuert
- Elektrische Sitzverstellung: Fahrersitz 10-fach, Beifahrersitz 8-fach
- Induktive Ladestation für Smartphones<sup>1</sup>
- Integriertes Panoramadisplay, gewölbt, mit volldigitalem Kombiinstrument; 31,2 cm (12,3 Zoll) Bildschirmdiagonale
- Kühlergrill in Klavierlackschwarz
- Mittelkonsole mit Applikationen in Hochglanzschwarz
- Privacy-Verglasung (dunkel getönte Scheiben ab B-Säule)
- Rückleuchten LED
- Sitzbezüge: Stoff mit Kunstlederapplikationen
- Smart-Key und Startknopf
- Spurwechselassistent mit Totwinkelwarner (Blind Spot Collision Warning, BCW); nur für MT

ab

€ **38.450,00**

## GT-line

### Ausstattungshighlights im Vergleich zu Spirit

- 19-Zoll-Leichtmetallfelgen, nicht für Hybrid
- Aluminium-Sportpedale
- Dachhimmel und Säulenverkleidung in Schwarz
- Einstiegsleisten mit Aluminium
- Elektronische Dämpferkontrolle (Electronic Control Suspension, ECS)
- Klimaautomatik, 3 Zonen, mit Antibeschlagsystem
- Lederlenkrad „GT-line“ mit abgeflachtem Lenkradkranz
- Sitzbezüge: hochwertige Ledernachbildung (Schwarz), Seitenwangen in Veloursleder, Nähte in Kontrastfarbe
- Sitzventilation vorn

ab

€ **44.650,00**

<sup>1</sup> Nur mit kompatiblen Geräten. Weitere Informationen sind beim Kia-Partner erhältlich.

<sup>2</sup> Insgesamt sechs Kartenudates gemäß den jeweils gültigen Bedingungen zum Kia-Navigationskarten-Update. Für Neufahrzeuge, die als Modelljahr 2022 ab Mai 2021 verkauft wurden und über eine OTA-fähige Navigationssoftware verfügen, bietet Kia pro Fahrzeug zwei kostenlose Aktualisierungen der Karten des Navigationssystems und der Software der Steuereinheit im sogenannten „Over-the-Air“-Verfahren („OTA-Updates“) an. Sobald die beiden kostenlosen OTA-Updates ausgeschöpft sind, kannst du kostenlose Aktualisierungen der Karten des Navigationssystems des Fahrzeugs und der Software der Steuereinheit nur bei einem autorisierten Kia-Händler erhalten. Weitere Informationen sind beim Kia-Partner erhältlich.

<sup>3</sup> Ein Service der Kia Connect GmbH. Informations- und Steuerungs-Dienst für deinen Kia; Smartphone mit iOS- oder Android-Betriebssystem und Mobilfunkvertrag mit Datenoption, durch den zusätzliche Kosten entstehen, erforderlich. Einzelheiten zu Funktionsweise und Nutzungsbedingungen sind beim Kia-Partner und auf [kia.com](http://kia.com) zu finden. Die Dienste stehen für eine Laufzeit von sieben Jahren nach Garantiebeginn kostenfrei zur Verfügung und können während der Laufzeit inhaltlichen Änderungen unterliegen.

<sup>^</sup> Der Einsatz von Assistenz- und Sicherheitssystemen entbindet nicht von der Pflicht zur ständigen Verkehrsbeobachtung und Fahrzeugkontrolle.



## Preise

Motor		Getriebe	Antrieb	Leistung kW (PS)	Verbrauch (l/100 km) <sup>4</sup>	CO <sub>2</sub> -Emission <sup>4</sup> (g/km)	Effizienzklasse	Ausstattung	EUR exkl. MwSt. <sup>5</sup>	EUR inkl. 19% MwSt. <sup>5</sup>	
Benziner	1.6 T-GDI	Schaltgetriebe (MT)	2WD	110 (150)	7,8/5,5/6,3	144	B	Edition 7	24.327,73	28.950,00	
	1.6 T-GDI EcoDynamics+ (48V-Mild-Hybrid)	Schaltgetriebe (MT)		Doppelkupplungsgetriebe (DCT)	110 (150)	6,6/5,2/5,7	130	A	Vision	28.781,51	34.250,00
		Spirit							32.310,92	38.450,00	
		Vision							30.462,18	36.250,00	
	1.6 T-GDI EcoDynamics+ (48V-Mild-Hybrid)	Doppelkupplungsgetriebe (DCT)	AWD	132 (180)	6,6/5,2/5,7	130	A	Spirit	33.823,53	40.250,00	
								Spirit	34.579,83	41.150,00	
								GT-line	37.521,01	44.650,00	
								Vision	32.899,16	39.150,00	
Hybrid	1.6 T-GDI	Automatik (6-Stufen)	2WD	169 (230)	5,1/4,8/4,9	112	A+	Vision	32.310,92	38.450,00	
								Spirit	35.672,27	42.450,00	
								GT-line	38.445,38	45.750,00	
								Vision	33.991,60	40.450,00	
			AWD	127	A	Spirit	37.352,94	44.450,00			
						Spirit	37.352,94	44.450,00			
						GT-line	40.126,05	47.750,00			
						Vision	32.310,92	38.450,00			
Diesel	1.6 CRDi EcoDynamics+ (48V-Mild-Hybrid)	Schaltgetriebe (MT)	2WD	100 (136)	5,0/3,9/4,3	114	A+	Vision	30.327,73	36.090,00	
		Doppelkupplungsgetriebe (DCT)		100 (136)	4,6/4,4/4,4	117	A+	Vision	32.008,40	38.090,00	
	1.6 CRDi EcoDynamics+ (48V-Mild-Hybrid)	Doppelkupplungsgetriebe (DCT)	AWD	100 (136)	4,7/4,7/4,7	124	A+	Spirit	37.050,42	44.090,00	
								GT-line	39.991,60	47.590,00	

<sup>4</sup> Werte in l/100 km für innerorts/außerorts/kombiniert bzw. in g/km (kombiniert).

Die Kraftstoffverbrauchs- und CO<sub>2</sub>-Emissionswerte wurden nach der neu eingeführten „World Harmonised Light Vehicle Test Procedure“ (WLTP) ermittelt. Um die Vergleichbarkeit mit den nach dem bisherigen Prüfverfahren (NEFZ) gemessenen Fahrzeugen zu wahren, werden die entsprechend den geltenden Vorschriften korreliert zurückgerechneten Werte nach NEFZ-Standard ausgewiesen.

<sup>5</sup> Unverbindliche Preisempfehlung der Kia Deutschland GmbH, zuzüglich Überführungskosten.

## Ausstattung

### Sicherheitsausstattung

	Edition 7	Vision	Spirit	GT-line
7 Airbags (2 Frontairbags, 2 Seitenairbags, 2 Vorhangairbags, Mittenairbag)	●	●	●	●
Aktiver Totwinkelassistent mit Lenk- und Bremsgriff (Blind Spot Collision Avoidance Assist, BCA) <sup>^</sup> sowie Monitoranzeige; nur i. V. mit Doppelkupplungsgetriebe DCT	–	–	P6	P6
Aktives Bremslicht (Emergency Stop Signal, ESS)	●	●	●	●
Antiblockiersystem (ABS) mit elektronischer Bremskraftverteilung	●	●	●	●
Auspark-Kollisionsvermeidungsassistent (Parking Collision-Avoidance Assist, PCA) <sup>^</sup> , nur für DCT und Automatik	–	–	P6	P6
Ausstiegswarner (Safe Exit Warning, SEW)	–	–	P6	P6
Autobahnassistent (Highway Driving Assist, HDA) <sup>^</sup> , nur für DCT und Automatik	–	–/● (Hybrid)	P6/● (Hybrid)	P6/● (Hybrid)
Beifahrerairbag abschaltbar	●	●	●	●
Bergabfahrhilfe (Downhill Brake Control, DBC)	●	●	●	●
Berganfahrhilfe (Hill-Start Assist Control, HAC)	●	●	●	●
Dreipunkt-Sicherheitsgurte an allen Sitzplätzen	●	●	●	●
Elektronisches Stabilitätsprogramm (ESC) mit Traktionskontrolle (TCS) und Spannungstabilisierung	●	●	●	●
Frontkollisionswarner (Forward Collision-Avoidance Assist, FCA) <sup>^</sup> mit Fußgänger- und Radfahrerererkennung	●	●	●	●
Frontkollisionswarner, erweitert um Abbiegefunktion und Querverkehrserkennung (Forward Collision-Avoidance Assist, Junction and Cross, FCA-JX/CROSS) <sup>^</sup> , nur für DCT und Automatik	–	–/● (Hybrid)	P6/● (Hybrid)	P6/● (Hybrid)
Gegenlenkunterstützung (Vehicle Stability Management, VSM)	●	●	●	●
Gurtwarnsystem vorn und hinten	●	●	●	●
Insassenalarm (Rear Seat Alert, RSA)	●	●	●	●
Intelligenter Geschwindigkeitsassistent (Intelligent Speed Limit Assist; ISLA) <sup>^</sup>	●	●	●	●
ISOFIX-Halterungen an äußeren Rücksitzen	●	●	●	●

## Ausstattung

### Sicherheitsausstattung

	Edition 7	Vision	Spirit	GT-line
Kindersicherung in den hinteren Türen	●	●	●	●
Kopfstützen an allen Sitzplätzen höhenverstellbar	●	●	●	●
Müdigkeitswarner (Driver Attention Warning, DAW) <sup>^</sup>	●	●	●	●
Notruf-Service e-Call	●	●	●	●
Querverkehrwarner zur Erkennung von Fahrzeugen im toten Winkel beim Querausparken, mit Notbremsfunktion (Rear Cross-Traffic Collision-Avoidance Assist, RCCA) <sup>^</sup> , nur für DCT und Automatik	–	–	P6	P6
Reifendruckkontrollsystem mit Druckanzeige für jedes Rad im Display des Bordcomputers	●	●	●	●
Sicherheitsgurte vorn höhenverstellbar	●	●	●	●
Spurhalteassistent mit visuellem und akustischem Warnsignal und korrigierendem Lenkeingriff (LKA) <sup>^</sup>	●	●	●	●
Spurfolgeassistent (Lane Following Assist, LFA) <sup>^</sup>	●	●	●	●
Spurwechslassistent mit Totwinkelwarner (Blind Spot Collision Warning, BCW); nur für MT	–	–	●	–
Totwinkelassistent mit Lenk- und Bremsgriff (Blind Spot Collision Avoidance Assist, BCA) <sup>^</sup> sowie Monitoranzeige; nur für DCT und Automatik	–	–	P6	P6
Wegfahrsperre	●	●	●	●

### Antrieb/Fahrwerk/Umwelt

	Edition 7	Vision	Spirit	GT-line
17-Zoll-Leichtmetallfelgen	●	●	–	–
18-Zoll-Leichtmetallfelgen	–	–	●	–/● (Hybrid)
19-Zoll-Leichtmetallfelgen	–	–	–	●/– (Hybrid)
Drive Mode Select: Fahrmodus-Taste	●	●	●	●
Drive- und Terrain-Mode-Drehregler (nur für Hybrid AWD)	–	–/● (Hybrid)	–/● (Hybrid)	–/● (Hybrid)
EcoDynamics (Start-Stopp-System ISG)	●	–	–	–
EcoDynamics+: 48V-Mild-Hybrid-System	–	●	●	●
Elektronische Dämpferkontrolle (Electronic Control Suspension, ECS)	–	–	–	●
Energie-Regenerationssystem (Alternator Management System, AMS)	●	●	●	●
Gangwahl-Drehschalter (Shift-by-Wire), nur für DCT und Automatik	–	●	●	●
Reifenreparaturset	●	●	●	●

### Außenausstattung

	Edition 7	Vision	Spirit	GT-line
Außenspiegel mit integrierten Blinkleuchten	●	●	●	●
Dachantenne (Shark-Design)	●	●	●	●
Dachreling (Schwarz i. V. mit Spirit und P5 oder GT-line, Silber für alle anderen Varianten)	●	●	●	●
Isolierverglasung für die Frontscheibe zur verbesserten Außengeräuschkämmung	●	●	●	●
Kühlergrill in Klavierlackschwarz	–	–	●	●
Privacy-Verglasung (dunkel getönte Scheiben ab B-Säule)	–	P2	●	●
Rückleuchten LED	–	–	●	●
Türgriffe in Wagenfarbe	●	●	●	●
Unterfahrschutz vorn und hinten	●	●	●	●
Wärmeschutzverglasung	●	●	●	●
Zierleiste unterhalb der Seitenfenster: Chromfarben	●	●	●	●

### Innenausstattung

	Edition 7	Vision	Spirit	GT-line
Aluminium-Sportpedale	–	–	–	●
Ambiente-Beleuchtung, nur für DCT und Automatik	–	–	●	●
Dachhimmel und Säulenverkleidung in Grau	●	●	●	–
Dachhimmel und Säulenverkleidung in Schwarz	–	–	–	●
Dachkonsole vorn mit Lesespots	●	●	●	●
Dachkonsole vorn mit LED-Lesespots	–	–	P5	P5
Einstiegsleisten mit Aluminium	–	–	–	●

● = Serienausstattung / – = nicht verfügbar / P = Paket (siehe Sonderausstattungen auf Seite 7+8)

<sup>^</sup> Der Einsatz von Assistenz- und Sicherheitssystemen entbindet nicht von der Pflicht zur ständigen Verkehrsbeobachtung und Fahrzeugkontrolle.

## Ausstattung

	Edition 7	Vision	Spirit	GT-line
<b>Innenausstattung</b>				
Fußmattenset	●	●	●	●
Gepäcknetzösen im Gepäckraum	●	●	●	●
Gepäckraumabdeckung	●	●	●	●
Gepäckraumbeleuchtung	●	●	●	●
Gepäckraumbeleuchtung LED	–	–	P5	P5
Innenraumbeleuchtung	●	●	●	●
Innenraumbeleuchtung LED	–	–	P5	P5
Lederlenkrad	●	●	●	–
Lederlenkrad „GT-line“ mit abgeflachtem Lenkradkranz	–	–	–	●
Lederschaltknäuf (bei Schaltgetriebe in Kunstleder)	●	●	●	●
Lenkrad beheizbar	P1	●	●	●
Lenkrad höhen-/tiefenverstellbar	●	●	●	●
Mittelkonsole mit Applikationen in Hochglanzschwarz	–	P2	●	●

### Sitze

Befestigungshaken an Rückenlehne und Kopfstützen der Vordersitze	–	●	●	●
Beifahrersitz höhenverstellbar	–	P2	●	●
Elektrische Sitzverstellung: Fahrersitz 10-fach, Beifahrersitz 8-fach	–	P2	●	●
Elektrische Sitzverstellung mit Memory-Funktion (Fahrersitz)	–	–	–	P6
Fahrersitz höhenverstellbar	●	●	●	●
Fahrersitz mit Lendenwirbelstütze	–	●	●	●
Mittelarmlehne vorn mit Staufach	●	●	●	●
Mittelarmlehne hinten (mit Getränkehalter)	●	●	●	●
Rücksitzlehne umklappbar im Verhältnis 40:20:40	●	●	●	●
Rücksitzlehne in der Neigung verstellbar	●	●	●	●
Sitzbezüge: Stoff	●	●	–	–
Sitzbezüge: Stoff mit Kunstlederapplikationen	–	P2	●	–
Sitzbezüge: Sitzkontaktf Flächen in Leder (Schwarz), oberer Teil der Rückenlehne in Veloursleder, Nähte in Kontrastfarbe	–	–	P3	–
Sitzbezüge: hochwertige Ledernachbildung (Schwarz), Seitenwangen in Veloursleder, Nähte in Kontrastfarbe	–	–	–	●
Sitzheizung vorn (Sitzfläche und Lehne)	P1	●	●	●
Sitzheizung hinten (Sitzfläche und Lehne, äußere Sitze)	–	●	●	●
Sitzventilation vorn	–	–	P3	●
Taschen in den Rückenlehnen der Vordersitze	●	●	●	●

### Audio/Navigation

6 Lautsprecher (2 Front-, 2 Hecklautsprecher, 2 Hochtöner vorn)	●	●	●	●
Apple CarPlay™ und Android Auto™	●	●	●	●
Bluetooth® mit Spracherkennung <sup>1</sup>	●	●	●	●
Digitale Radioempfang (DAB+)	●	●	●	●
Harman/Kardon Premium Soundsystem mit insgesamt 8 Lautsprechern (Zentrallautsprecher, Subwoofer); externer Endstufe; nur für Benziner und Diesel: HALOsonic® internal Electronic Sound Synthesis (iESS)	–	–	P4	P4
Kia-Radio, Touchscreen mit 20,2 cm (8 Zoll) Bildschirmdiagonale	●	–	–	–
Kia-Kartennavigation mit 31,2 cm (12,3 Zoll) Bildschirmdiagonale, inkl. 7-Jahre-Kia-Navigationskarten-Update <sup>2</sup>	–	●	●	●
Multifunktionslenkrad	●	●	●	●
Online-Dienste Kia Connect <sup>3</sup> mit Kia Live (Verkehrsinformationen in Echtzeit, Wettervorhersage, lokale Suche, Parkmöglichkeiten) sowie Möglichkeit zum Abruf von Fahrzeuginformationen und Steuern von Fahrzeugfunktionen über die Kia Connect App	–	●	●	●
USB-Anschluss <sup>1</sup>	●	●	●	●

**Kia Sportage 1.6 T-GDI Hybrid AWD AT: Kraftstoffverbrauch (l/100 km) innerorts 4,8; außerorts 6,1; kombiniert 5,6. CO<sub>2</sub>-Emission, kombiniert (g/km): 127; Effizienzklasse: A.**

## Ausstattung

	Edition 7	Vision	Spirit	GT-line
<b>Funktions- und Komfortausstattung</b>				
12V-Steckdose in der Mittelkonsole	●	●	●	●
12V-Steckdose im Gepäckraum	●	●	●	●
Außenspiegel elektrisch anklappbar	●	●	●	●
Außenspiegel elektrisch einstell- und beheizbar	●	●	●	●
Dämmerungssensor	●	●	●	●
Digitales Cockpit (Basis) mit 4,2-Zoll-Supervision-Instrumentenanzeige (10,7 cm Bildschirmdiagonale)	●	●	–	–
Integriertes Panoramadisplay, gewölbt, mit volldigitalem Kombiinstrument; 31,2 cm (12,3 Zoll) Bildschirmdiagonale	–	–	●	●
Elektrische Fensterheber vorn und hinten	●	●	●	●
Elektrische Heckklappe, sensorgesteuert	–	–	●	●
Elektronische Parkbremse	●	●	●	●
Fernlichtassistent (High Beam Assist, HBA)	●	●	–	–
Geschwindigkeitsbegrenzer	●	●	●	●
Geschwindigkeitsregelanlage <sup>4</sup>	●	●	●	●
Geschwindigkeitsregelanlage, adaptiv und navigationsbasiert, inkl. Stopp&Go-Funktion (Smart Cruise Control, SCC mit S&G) <sup>4</sup> , nur für DCT und Automatik	–	–/● (Hybrid)	P6/● (Hybrid)	P6/● (Hybrid)
Induktive Ladestation für Smartphones <sup>1</sup>	–	–	●	●
Innenrückspiegel selbstabblendend (elektrochromatisch)	●	●	●	●
Klimaanlage, manuell	●	–	–	–
Klimaautomatik, 2 Zonen, mit Antibeschlagsystem	P1	●	●	–
Klimaautomatik, 3 Zonen, mit Antibeschlagsystem	–	–	–	●
Komfortblinker (Antippfunktion)	●	●	●	●
LED-Nebelscheinwerfer	–	●	●	●
LED-Scheinwerfer (Abblend- und Fernlicht)	●	●	–	–
Adaptive Dual-LED-Scheinwerfer	–	–	●	●
LED-Tagfahrlicht	●	●	●	●
Panoramadach mit elektrischem Glasschiebedach, ausstellbar	–	–	P5	P5
Parksensoren vorn und hinten <sup>4</sup>	P1	●	●	●
Regensensor	P1	●	●	●
Remote-Parkassistent (Remote Smart Parking Assist, RSPA)	–	–	–/P6 (Hybrid)	–/P6 (Hybrid)
Rückfahrkamera (Übertragung auf Audio- oder Navigationsbildschirm) <sup>4</sup>	●	●	●	●
Rundumsichtkamera (Surround View Monitor, SVM) <sup>4</sup> , nur für DCT und Automatik	–	–	P6	P6
Schaltwippen am Lenkrad, nur für DCT und Automatik	–	●	●	●
Scheinwerfer mit Escort-Funktion	●	●	●	●
Servolenkung, elektronisch unterstützt	●	●	●	●
Smart-Key und Startknopf	–	–	●	●
USB-Ladebuchse <sup>1</sup> in der Zentralkonsole	●	●	●	●
USB-Ladebuchsen <sup>1</sup> an den Seiten der Vordersitze (je eine)	–	●	●	●
Zentralverriegelung mit Funkfernbedienung	●	●	●	●

### Sonderausstattung (alle Preise in Euro)

<b>P1 – Emotion-Paket:</b> 2-Zonen-Klimaautomatik mit Antibeschlagsystem; Sitzheizung vorn; Lenkrad beheizbar; Parksensoren vorn und hinten <sup>4</sup> ; Regensensor	990,00		–
<b>P2 – Komfort-Paket:</b> Sitzbezüge aus Stoff mit Kunstlederapplikationen; Fahrer- und Beifahrersitz elektrisch einstellbar; Beifahrersitz höhenverstellbar; Mittelkonsole mit Applikationen in Hochglanzschwarz; Privacy-Verglasung	–	990,00	–

● = Serienausstattung / – = nicht verfügbar / P = Paket (siehe Sonderausstattungen auf Seite 7+8)

<sup>1</sup> Nur mit kompatiblen Geräten. Weitere Informationen sind beim Kia-Partner erhältlich.

<sup>2</sup> Insgesamt sechs Kartenudates gemäß den jeweils gültigen Bedingungen zum Kia-Navigationskarten-Update. Für Neufahrzeuge, die als Modelljahr 2022 ab Mai 2021 verkauft wurden und über eine OTA-fähige Navigationssoftware verfügen, bietet Kia pro Fahrzeug zwei kostenlose Aktualisierungen der Karten des Navigationssystems und der Software der Steuereinheit im sogenannten „Over-the-Air“-Verfahren („OTA-Updates“) an. Sobald die beiden kostenlosen OTA-Updates ausgeschöpft sind, kannst du kostenlose Aktualisierungen der Karten des Navigationssystems des Fahrzeugs und der Software der Steuereinheit nur bei einem autorisierten Kia-Händler erhalten. Weitere Informationen sind beim Kia-Partner erhältlich.

<sup>3</sup> Ein Service der Kia Connect GmbH. Informations- und Steuerungs-Dienst für deinen Kia; Smartphone mit iOS- oder Android-Betriebssystem und Mobilfunkvertrag mit Datenoption, durch den zusätzliche Kosten entstehen, erforderlich. Einzelheiten zu Funktionsweise und Nutzungsbedingungen sind beim Kia-Partner und auf [kia.com](http://kia.com) zu finden.

Die Dienste stehen für eine Laufzeit von sieben Jahren nach Garantiebeginn kostenfrei zur Verfügung und können während der Laufzeit inhaltlichen Änderungen unterliegen.

<sup>4</sup> Der Einsatz von Assistenz- und Sicherheitssystemen entbindet nicht von der Pflicht zur ständigen Verkehrsbeobachtung und Fahrzeugkontrolle.

## Ausstattung

	Edition 7	Vision	Spirit	GT-line
<b>Sonderausstattung (alle Preise in Euro)</b>				
<b>P3 – Leder-Paket:</b> Sitzbezüge: Sitzkontaktflächen in Leder (Schwarz), oberer Teil der Rückenlehne in Veloursleder; Nähte in Kontrastfarbe; Sitzventilation vorn	–		1.390,00	–
<b>P4 – Sound-Paket:</b> Harman/Kardon Premium Soundsystem mit insgesamt 8 Lautsprechern (Zentrallautsprecher, Subwoofer); externer Endstufe; nur für Benzin und Diesel: HALOsonic® internal Electronic Sound Synthesis (iESS)	–		590,00	
<b>P5 – Panorama-Glasschiebedach:</b> Panoramadach mit elektrischem Glasschiebedach (ausstellbar); Dachkonsole mit LED-Lesespots vorn; Gepäckraumbeleuchtung LED; Innenraumbeleuchtung LED	–		990,00	
<b>P6 – DriveWise-Park-Plus-Paket Midhybrid-Benziner und -Diesel</b> (nur für DCT und Automatik; für GT-line nur i.V. mit P4 Sound-Paket): Aktiver Totwinkelassistent mit Lenk- und Bremsengriff sowie Monitoranzeige (Blind Spot View Monitor, BVM) <sup>▲</sup> ; Querverkehrswarner hinten inkl. Notbremsfunktion (Rear Cross-Traffic Collision-Avoidance Assist, RCCA) <sup>▲</sup> ; Ausstiegsassistent (Safe Exit Warning, SEW) <sup>▲</sup> ; Autobahnassistent (Highway Drive Assist, HDA) <sup>▲</sup> ; Adaptive und navigationsbasierte Geschwindigkeitsregelanlage, inkl. Stopp&Go-Funktion (Smart Cruise Control, SCC mit S&G) <sup>▲</sup> ; erweiterter Frontkollisionswarner: Abbiegefunktion und Querverkehrerkennung (Forward Collision-Avoidance Assist, Junction and Cross, FCA-JX/CROSS) <sup>▲</sup> ; Rundumsichtkamera (Surround View Monitor, SVM) <sup>▲</sup> ; Auspark-Kollisionsvermeidungsassistent (Parking Collision-Avoidance Assist, PCA) <sup>▲</sup> , nur für GT-line: Memory-Funktion für den Fahrersitz	–		1.390,00	1.490,00
<b>P6 – DriveWise-Park-Plus-Paket Hybrid:</b> (für GT-line nur i.V. mit P4 Sound-Paket): Aktiver Totwinkelassistent mit Lenk- und Bremsengriff sowie Monitoranzeige (Blind Spot View Monitor, BVM) <sup>▲</sup> ; Querverkehrswarner hinten inkl. Notbremsfunktion (Rear Cross-Traffic Collision-Avoidance Assist, RCCA) <sup>▲</sup> ; Ausstiegsassistent (Safe Exit Warning, SEW) <sup>▲</sup> ; Rundumsichtkamera (Surround View Monitor, SVM) <sup>▲</sup> ; Auspark-Kollisionsvermeidungsassistent (Parking Collision-Avoidance Assist, PCA) <sup>▲</sup> ; Remote-Parkassistent (Remote Smart Parking Assist, RSPA), nur für GT-line: Memory-Funktion für den Fahrersitz	–		1.390,00	1.490,00
<b>Anhängerkupplung<sup>6</sup></b> , abnehmbar			765,00	
<b>LED-Türprojektoren<sup>6</sup></b> mit Kia-Logo	–		106,00	
<b>Kofferraum-/Heckprojektoren<sup>6</sup></b> LED-Kofferraum-/Heckausleuchtung, eingelassen in der Heckklappenverkleidung			129,00	
<b>Performance-Abgasanlage</b> mit Klappensteuerung (Klang- und Drehmomentoptimierung); nur für Benzin			2.415,00	
<b>Kia Protection Plus<sup>6</sup></b> Hochwertige Zusatzkonservierung für Motorraum und Fahrzeugunterboden			125,00	

### Außenfarben (nur eine Farbe wählbar, alle Preise in Euro)

Einfarbig			
Carraraweiß (WD)			●
Blueflame Metallic (B3L)			650,00
Experience Green Metallic (EXG)			650,00
Yukagrau Metallic (USG)		650,00	–
Infrarot Metallic (AA9)			650,00
Lunarsilber Metallic (CSS)			650,00
Pentametal Metallic (H8G)			650,00
Sparklingsilber Metallic (KCS)		650,00	–
Zilinaschwarz Metallic (1K)			650,00
Orange Fusion Metallic (RNG)			650,00
Splash Lemon Metallic (G2Y)			650,00
Deluxeweiß Metallic (HW2)	–		850,00

### Zweifarbig

Carraraweiß mit Kontrastfarbe Schwarz (HA3)	–	300,00
Blueflame Metallic mit Kontrastfarbe Schwarz (HA8)	–	950,00
Experience Green Metallic mit Kontrastfarbe Schwarz (HBC)	–	950,00
Infrarot Metallic mit Kontrastfarbe Schwarz (HA7)	–	950,00
Lunarsilber Metallic mit Kontrastfarbe Schwarz (HA5)	–	950,00
Pentametal Metallic mit Kontrastfarbe Schwarz (HA6)	–	950,00
Orange Fusion Metallic mit Kontrastfarbe Schwarz (HBB)	–	950,00
Splash Lemon Metallic mit Kontrastfarbe Schwarz (HBA)	–	950,00
Deluxeweiß Metallic mit Kontrastfarbe Schwarz (HA2)	–	950,00

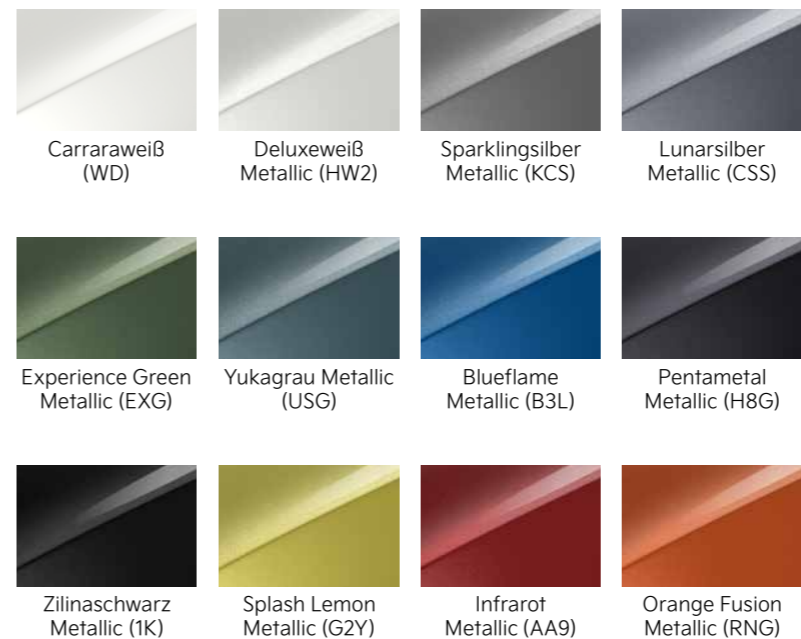
● = Serienausstattung / – = nicht verfügbar / P = Paket (siehe Sonderausstattungen auf Seite 7+8)

<sup>▲</sup> Abweichende Garantiefrist. Weitere Informationen sind beim Kia-Partner erhältlich.

<sup>6</sup> Der Einsatz von Assistenz- und Sicherheitssystemen entbindet nicht von der Pflicht zur ständigen Verkehrsbeobachtung und Fahrzeugkontrolle.

## Außenfarben und Felgen

### Einfarbig



### Zweifarbig (nur für GT-line)



Bei einigen unserer modernen Metallicfarben werden bewusst unterschiedliche Farbpigmente verwendet. Dadurch können unter bestimmten Lichtverhältnissen, z. B. direktes Sonnenlicht, attraktive Farbeffekte erzielt werden. Zum Teil kann die Farbe changieren, z. B. von Schwarz zu Dunkelblau. Bei den hier abgebildeten Farbdarstellungen kann es aufgrund der Drucktechnik zu Abweichungen zu den Originalfarben kommen. Weitere Informationen zu den Farbeffekten und Grundfarben erhältst du bei deinem Kia-Partner. Metalliclackierungen sind aufpreispflichtig.

Detaillierte Informationen zum Kia Sportage findest du unter [www.kia.com/de/broschuere](http://www.kia.com/de/broschuere). Dort kannst du dir auch die komplette Modellbroschüre herunterladen.



**Kia Sportage 1.6 T-GDI Hybrid AWD AT: Kraftstoffverbrauch (l/100 km) innerorts 4,8; außerorts 6,1; kombiniert 5,6. CO<sub>2</sub>-Emission, kombiniert (g/km): 127; Effizienzklasse: A.**



# Innenraumvarianten

Der Innenraum des Kia Sportage besticht durch stilvolle Gestaltung sowie hochwertige Materialien und wurde genau auf deine Bedürfnisse ausgerichtet. Steig ein und überzeuge dich selbst.



Sitzbezüge Stoff (Edition 7)



Sitzbezüge Stoff (Vision)



Sitzbezüge: Stoff mit Kunstlederapplikationen (Spirit, optional für Vision)



Sitzbezüge mit Sitzkontaktflächen in Leder (Schwarz), oberer Teil der Rückenlehne in Veloursleder, Nähte in Kontrastfarbe (optional für Spirit)



Sitzbezüge aus hochwertiger Ledernachbildung (Schwarz), Seitenwangen in Veloursleder, Nähte in Kontrastfarbe (GT-line)

Abbildungen zeigen kostenpflichtige Sonderausstattung.

**Kia Sportage 1.6 T-GDI Hybrid AWD AT: Kraftstoffverbrauch (l/100 km) innerorts 4,8; außerorts 6,1; kombiniert 5,6. CO<sub>2</sub>-Emission, kombiniert (g/km): 127; Effizienzklasse: A.**

# Assistenzsysteme

Mit einem breiten Spektrum an aktiven Sicherheitssystemen<sup>A</sup> unterstützt dich der Kia Sportage dabei, in Gefahrensituationen schnell und angemessen zu reagieren.

## Autobahnassistent<sup>A+</sup>

Zum entspannten Fahren auf langen Strecken trägt der Autobahnassistent (Highway Driving Assist, HDA) bei. Er unterstützt dich beim Lenken – wobei deine Hände am Lenkrad bleiben müssen – und übernimmt das Beschleunigen und Bremsen, während du das Fahrumfeld überwachst. Das System hält deinen Kia mit der eingestellten Geschwindigkeit mittig in der Fahrspur und gewährleistet einen Sicherheitsabstand zum vorausfahrenden Fahrzeug. Es kann Informationen zu Tempolimits, die das Navigationssystem liefert, automatisch miteinbeziehen. Nur für DCT und Automatik.

## Müdigkeitswarner<sup>A</sup>

Der serienmäßige Müdigkeitswarner (Driver Attention Warning, DAW) analysiert ständig verschiedene Fahrzeugparameter wie die Betätigung von Lenkrad und Blinker, die Beschleunigungsmuster und die Gesamtdauer der Fahrzeit. Erkennt das System bei dir Zeichen von Erschöpfung, weist es dich durch einen Warnton und eine Anzeige in der Instrumenteneinheit darauf hin. Es beinhaltet zudem einen Ablenkungswarner bei stehendem Verkehr: Wenn sich das vorausfahrende Fahrzeug in Bewegung setzt, du aber nicht anfährst, wirst du durch einen Warnhinweis darauf aufmerksam gemacht.

## Aktiver Totwinkelassistent mit Lenk- und Bremsengriff<sup>A+</sup>

Wenn du den Blinker setzt, um die Fahrspur zu wechseln, und sich im toten Winkel ein Fahrzeug befindet, dann macht dich der aktive Totwinkelassistent mit Lenk- und Bremsengriff (Blind-Spot Collision Avoidance Assist, BCA) durch ein Warnsymbol im Außenspiegel darauf aufmerksam. Solltest du dennoch versuchen, die Spur zu wechseln, erfolgt zur Vermeidung einer Kollision automatisch ein Bremsengriff und das Fahrzeug lenkt geringfügig gegen. Außerdem ertönt ein Alarmsignal und das Warnsymbol beginnt zu blinken. Nur für DCT und Automatik.

## Querverkehrswarner hinten inklusive Notbremsfunktion<sup>A+</sup>

Beim Zurücksetzen aus Einfahrten oder quer zur Fahrbahn liegenden Parklücken überwacht der Querverkehrswarner (Rear CrossTraffic Collision Avoidance Assist, RCCA) die toten Winkel. Falls ein Fahrzeug den Weg deines Kia kreuzt, warnt dich das System akustisch und optisch. Wenn die Notbremsfunktion aktiviert ist, erfolgt außerdem automatisch ein Bremsengriff. Nur für DCT und Automatik.

## Frontkollisionswarner<sup>A</sup>

Der serienmäßige Frontkollisionswarner (Forward Collision-Avoidance Assist, FCA) erkennt Fahrzeuge, Fußgänger und Radfahrer auf der



Frontkollisionswarner<sup>A</sup>

Fahrbahn. Das System ermittelt per Kamera und Radarsensoren die Entfernung und Geschwindigkeit der Objekte. Droht eine Kollision, warnt es dich, auch durch Lenkradvibration. Falls du nicht reagierst, löst der Frontkollisionswarner eigenständig eine Notbremsung aus.

## Spurfolgeassistent<sup>A</sup> und aktiver Spurhalteassistent<sup>A</sup>

Der serienmäßige Spurfolgeassistent (Lane Follow Assist, LFA) hält deinen Kia mittig in der Fahrspur, wobei die Hände am Lenkrad bleiben müssen, und orientiert sich mithilfe von Sensoren am vorausfahrenden Verkehr. Aktiv ist das System von 0 bis 130 km/h. Lenkunterstützung bietet auch der ebenfalls serienmäßige Spurhalteassistent mit korrigierendem Lenkeingriff (Lane Keeping Assist, LKA). Er weist dich visuell und akustisch darauf hin, wenn dein Kia seine Fahrspur unbeabsichtigt verlässt, und lenkt gleichzeitig geringfügig gegen, um ihn in der Spur zu halten.

## Navigationsbasierte Geschwindigkeitsregelanlage<sup>A+</sup>

Dieses System, kurz NSCC (Navigation-based Smart Cruise Control), übernimmt das Beschleunigen und Bremsen anhand der definierten Geschwindigkeit und des vorausfahrenden Fahrzeugs. Auf Basis von Navigationsdaten kann es vor einer Kurve die Geschwindigkeit frühzeitig anpassen und sie anschließend wieder auf das voreingestellte Niveau erhöhen, sofern die Bedingungen es zulassen. Nur für DCT und Automatik.

Abbildungen zeigen kostenpflichtige Sonderausstattung.

<sup>A</sup> Der Einsatz von Assistenz- oder Sicherheitssystemen entbindet nicht von der Pflicht zur ständigen Verkehrsbeobachtung und Fahrzeugkontrolle.

<sup>+</sup> Je nach gewählter Ausstattungslinie teilweise nicht verfügbar, gegen Aufpreis erhältlich oder serienmäßig.

## Technische Daten

Motor	1.6 T-GDI 150 2WD	1.6 T-GDI 150 48V 2WD		1.6 T-GDI 180 48V 2WD	1.6 T-GDI 180 48V AWD	1.6 T-GDI Hybrid 2WD	1.6 T-GDI Hybrid AWD	1.6 CRDi 48V 2WD		1.6 CRDi 48V AWD
Getriebe	Manuell	Manuell	Automatik	Automatik	Automatik	Automatik	Automatik	Manuell	Automatik	Automatik

### Kraftstoffverbrauch gemäß NEFZ (l/100 km)

Innerorts:	7,8	7,3	6,6	6,6	7,0	5,1	4,8	5,0	4,6	4,7
Außerorts:	5,5	5,2	5,2	5,2	5,4	4,8	6,1	3,9	4,4	4,7
Kombiniert:	6,3	5,9	5,7	5,7	6,0	4,9	5,6	4,3	4,4	4,7
CO <sub>2</sub> -Emission, kombiniert (g/km):	144	136	130	130	137	112	127	114	117	124
Effizienzklasse:	B	A	A	A	A	A+	A	A+	A+	A+

### Motordaten

Anzahl Zylinder, Anordnung:	4, Reihe									
Verdichtungsverhältnis:	10,5 <span> </span> : 1									
Anzahl der Ventile pro Zylinder:	4									
Bohrung x Hub (in mm):	75,6 x 89									
Hubraum (cm³):	1.598									
Max. Leistung (kW/PS bei min <sup>-1</sup> ):	110/150 bei 5.500			132/180 bei 5.500				100/136 bei 4.000		
Max. Drehmoment (Nm bei min <sup>-1</sup> ):	250 bei 1.500–4.000			265 bei 1.500–4.500				280 bei 1.500–3.000   320 bei 2.000–2.250		
Ventilsteuerung:	zwei obenliegende Nockenwellen mit dualer variabler Ventilsteuerung (16V, CVVD), hydraulisch gesteuert						zwei obenliegende Nockenwellen			
Kraftstoffart:	Super, 95 Oktan									
Tankvolumen (Füllmenge in Liter):	54									
Motoraufladung:	Turbolader					Turbolader mit variabler Geometrie + Intercooler				
Einspritzung:	Direkteinspritzung, Common-Rail-System									
Abgasreinigung:	geregelter 3-Wege-Katalysator + Ottopartikelfilter (OPF)						Dieselpartikelfilter, NOx-Speicherkatalysator, selektive katalytische Reduktion (SCR)			
Schadstoffklasse:	Euro 6d									

### Elektromotor

Typ:	–	Permanentmagnet-Synchronmaschine	–
Max. Leistung (kW/PS bei min <sup>-1</sup> ):	–	44/60 bei 1.600–2.000	–
Max. Drehmoment (Nm bei min <sup>-1</sup> ):	–	264/0–1.600	–
Batterietyp:	–	Lithium-Ion-Polymer	–
Batterieleistung:	–	270 Volt/5,5 Ah	–
Batterieenergiegehalt in kWh:	–	1,49	–
Batteriegewicht in kg:	–	37,5	–

### Hybridsystem

Typ:	–	TMED	–
Max. Leistung (kW/PS bei min <sup>-1</sup> ):	–	169/230 bei 5.500	–
Max. Drehmoment (Nm bei min <sup>-1</sup> ):	–	350 bei 1.500–4.500	–

### Getriebeart

Antriebsart:	Frontantrieb		El. geregelter Allradantrieb mit automatischer Kraftverteilung	Frontantrieb	El. geregelter Allradantrieb mit automatischer Kraftverteilung	Frontantrieb		El. geregelter Allradantrieb mit automatischer Kraftverteilung
Kupplung:	Einscheiben-Trockenkupplung	Doppelkupplungsgetriebe		6-Stufen-Automatik-getriebe	6-Stufen-Automatik-getriebe	Einscheiben-Trockenkupplung	Doppelkupplungsgetriebe	

## Technische Daten

Motor	1.6 T-GDI 150 2WD	1.6 T-GDI 150 48V 2WD		1.6 T-GDI 180 48V 2WD	1.6 T-GDI 180 48V AWD	1.6 T-GDI Hybrid 2WD	1.6 T-GDI Hybrid AWD	1.6 CRDi 48V 2WD		1.6 CRDi 48V AWD
Getriebe	Manuell	Manuell	Automatik	Automatik	Automatik	Automatik	Automatik	Manuell	Automatik	Automatik

### Getriebeübersetzung

1. Gang:	3,769	3,769	3,929	3,929	3,929	4,639	4,639	3,769	3,643	3,643
2. Gang:	2,120	2,120	2,318	2,318	2,318	2,826	2,826	2,040	2,174	2,174
3. Gang:	1,323	1,323	1,957	1,957	1,957	1,841	1,841	1,294	1,957	1,957
4. Gang:	0,976	0,976	1,023	1,023	1,023	1,386	1,386	0,951	1,024	1,024
5. Gang:	0,778	0,778	0,778	0,778	0,778	1,000	1,000	0,723	0,791	0,791
6. Gang:	0,633	0,633	0,837	0,837	0,837	0,772	0,772	0,569	0,854	0,854
7. Gang:	–	–	0,681	0,681	0,681	–	–	–	0,681	0,681
8. Gang:	–	–	–	–	–	–	–	–	–	–
Rückwärtsgang:	3,727	3,727	5,304	5,304	5,304	3,385	3,385	3,583	4,936	4,936
Achsantrieb über variables Differential:	–	–	4,929 (1./2./4./5.)/3,632 (3./6./7./R.)	4,929 (1./2./4./5.)/3,632 (3./6./7./R.)	4,929 (1./2./4./5.)/3,632 (3./6./7./R.)	–	–	–	4,929 (1./2./4./5.)/3,632 (3./6./7./R.)	4,929 (1./2./4./5.)/3,632 (3./6./7./R.)
Achsantrieb:	4,467	4,467	–	–	–	3,320	3,320	4,467	–	–

### Räder (ausstattungsabhängig)

Felgenreife:	7,0J x 17 ET 43,5 oder 7,5J x 18 ET 51 oder 7,5J x 19 ET 51
--------------	---

### Lenkanlage

Lenkung:	geschwindigkeitsabhängig elektronisch unterstützte Lenkung
Lenkgetriebe:	Zahnstangenlenkung
Lenkradumdrehungen:	2,45
Wendekreis (in m):	10,92 (+/- 0,2)

### Fahrwerk

Vorn:	Einzelradaufhängung, Dreiecksquerlenker, MacPherson-Federbeine mit Gasdruckstoßdämpfern, Stabilisator
Hinten:	Mehrlenkerachse, Federbeine mit Gasdruckstoßdämpfern, Stabilisator

### Bremsen

Bremssystem:	2-Kreisbremsanlage, servounterstützt
Bremsunterstützung:	4-Kanal-, 4-Sensoren-ABS mit elektronischer Bremskraftverteilung und ESC
Vorn:	Scheibenbremsen, innenbelüftet
Durchmesser (in mm):	320
Hinten:	Scheibenbremsen
Durchmesser (in mm):	300

### Karosseriemaße

Bauart:	Pkw
Anzahl der Sitze:	5
Anzahl der Türen:	5
Länge; Breite (ohne/mit Außenspiegel); Höhe (in mm):	4.515; 1.865/2.080; 1.650
Radstand (in mm):	2.680
Spurweite, vorn/hinten (in mm):	1.630/1.637 mit 17-Zoll-Felgen; 1.615/1.622 mit 18- und 19-Zoll-Felgen
Überhang, vorn/hinten (in mm):	905/930

## Technische Daten

Motor	1.6 T-GDI 150 2WD	1.6 T-GDI 150 48V 2WD		1.6 T-GDI 180 48V 2WD	1.6 T-GDI 180 48V AWD	1.6 T-GDI Hybrid 2WD	1.6 T-GDI Hybrid AWD	1.6 CRDi 48V 2WD		1.6 CRDi 48V AWD
Getriebe	Manuell	Manuell	Automatik	Automatik	Automatik	Automatik	Automatik	Manuell	Automatik	Automatik

### Gewichte (ausstattungsabhängig, in kg)

EG-Leergewicht*:	1.526–1.670	1.561–1.705	1.580–1.728	1.580–1.728	1.648–1.797	1.649–1.757	1.715–1.823	1.598–1.729	1.602–1.737	1.676–1.811
Zulässiges Gesamtgewicht:	2.085	2.120	2.145	2.145	2.210	2.175	2.245	2.145	2.150	2.225
Zuladung maximal:	559	559	565	565	562	526	530	547	548	549
Achslast maximal vorn/hinten:	1.260/1.200									

### Zulässige Anhängelast (in kg bei 12% Steigung)

Gebremst:	1.650		1.650		1.950		1.650			
Ungebremst:	750									
Zulässige Stützlast:	100									
Dachlast:	100									

### Laderaumvolumen (in Liter nach VDA)

Fensterhöhe:	591	562		587		526				
Dachhöhe bei umgeklappter Rücksitzbank:	1.780	1.751		1.776		1.715				
Ladekantenhöhe (in mm):	727									

### Kofferraummaße

Laderaumlänge (in mm) min.–max.:	750–1.695									
Laderaumbreite (in mm) min.–max.:	1.040–1.414									
Laderaumhöhe max. (in mm) min.–max.:	798–841	798–829		798–841		798–829				
Durchladebreite Heckklappe (in mm):	1.091									
Durchladehöhe Heckklappe (in mm):	744									

### Innenraummaße

Beinfreiheit (in mm; 1./2. Sitzreihe) max.:	1.052/996									
Sitzhöhe (in mm; 1./2. Sitzreihe) max.:	1.008/998									
Fahrzeuginnenbreite vordere Sitzreihe, Schulter-/Hüftfreiheit:	1.461/1.392									
Fahrzeuginnenbreite hintere Sitzreihe, Schulter-/Hüftfreiheit:	1.414/1.366									

### Geländetauglichkeit

Bodenfreiheit minimum (in mm):	170									
Böschungswinkel vorn (in °):	17									
Böschungswinkel hinten (in °):	26,4									
Rampenwinkel (in °):	16,7									

### Fahrleistungen

Höchstgeschwindigkeit (km/h):	182	182	189	201	201	193	193	180	180	180
Beschleunigung (0–100 km/h in Sek.):	10,3	10,3	9,6	8,8	9,0	8,0	8,3	11,4	11,4	11,6
Vorbeifahrgeräusch (dba):	68	68	67	67	67	67	67	68	68	68

\*Das EG-Leergewicht berücksichtigt ein Fahrergewicht von 75 kg, eine 90%-ige Füllung des Tanks sowie sämtliche erforderlichen Flüssigkeiten.

## Technische Daten

Motor	1.6 T-GDI 150 2WD	1.6 T-GDI 150 48V 2WD		1.6 T-GDI 180 48V 2WD	1.6 T-GDI 180 48V AWD	1.6 T-GDI Hybrid 2WD	1.6 T-GDI Hybrid AWD	1.6 CRDi 48V 2WD		1.6 CRDi 48V AWD
Getriebe	Manuell	Manuell	Automatik	Automatik	Automatik	Automatik	Automatik	Manuell	Automatik	Automatik

### Kraftstoffverbrauch gemäß NEFZ (l/100 km)

Innerorts:	7,8	7,3	6,6	6,6	7,0	5,1	4,8	5,0	4,6	4,7
Außerorts:	5,5	5,2	5,2	5,2	5,4	4,8	6,1	3,9	4,4	4,7
Kombiniert:	6,3	5,9	5,7	5,7	6,0	4,9	5,6	4,3	4,4	4,7
CO <sub>2</sub> -Emission, kombiniert (g/km):	144	136	130	130	137	112	127	114	117	124
Effizienzklasse:	B	A	A	A	A	A+	A	A+	A+	A+

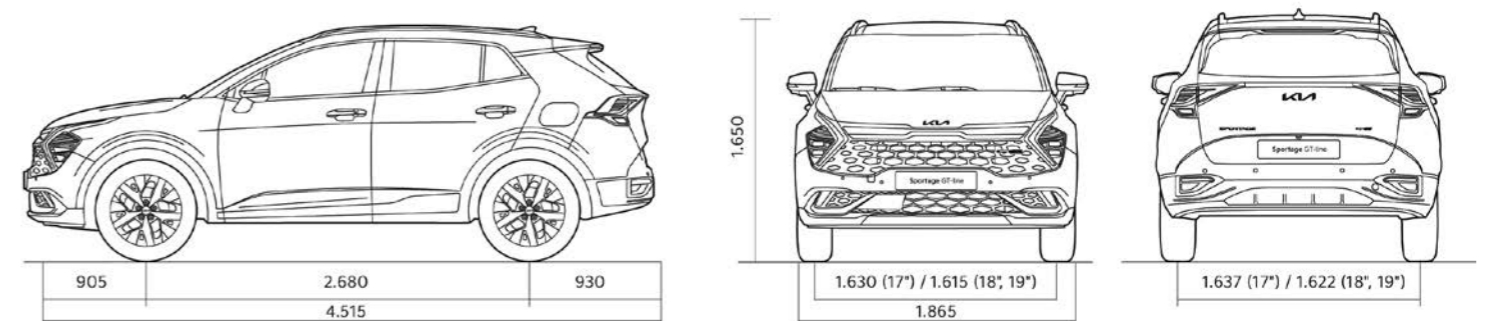
Die Kraftstoffverbrauchs- und CO<sub>2</sub>-Emissionswerte wurden nach der neu eingeführten „World Harmonised Light Vehicle Test Procedure“ (WLTP) ermittelt. Um die Vergleichbarkeit mit den nach dem bisherigen Prüfverfahren (NEFZ) gemessenen Fahrzeugen zu wahren, werden die entsprechend den geltenden Vorschriften korreliert zurückgerechneten Werte nach NEFZ-Standard ausgewiesen. Die Angaben beziehen sich nicht auf ein einzelnes Fahrzeug und sind nicht Bestandteil des Angebots, sondern dienen allein Vergleichszwecken zwischen den verschiedenen Fahrzeugtypen. Kraftstoffverbrauch und CO<sub>2</sub>-Emissionen eines Fahrzeugs hängen nicht nur von der effizienten Ausnutzung des Kraftstoffs durch das Fahrzeug ab, sondern werden auch vom Fahrverhalten und anderen nicht-technischen Faktoren beeinflusst.

### Kraftstoffverbrauch gemäß WLTP (l/100 km)

Kraftstoffverbrauch (WLTP) innerstädtisch	8,5	8,2	8,0	8,2	8,5	6,1	6,9	5,8	5,5	6,7
Kraftstoffverbrauch (WLTP) Stadtrand	6,7	6,6	6,4	6,4	6,7	5,0	5,8	5,3	5,3	6,1
Kraftstoffverbrauch (WLTP) Landstraße	6,1	5,8	5,7	5,6	6,1	5,1	5,6	4,4	4,5	5,0
Kraftstoffverbrauch (WLTP) Autobahn	7,4	7,2	7,1	7,1	7,9	7,2	7,7	5,9	6,0	6,2
Kraftstoffverbrauch (WLTP) kombiniert, l/100 km	6,7	6,6	6,5	6,6	7,1	5,9	6,6	5,1	5,2	5,8
CO <sub>2</sub> -Emissionen (WLTP) kombiniert, g/km	152	151	147	149	162	135	149	133	136	152

Die hier angegebenen Verbrauchs- und CO<sub>2</sub>-Emissionswerte wurden nach dem ab dem 1. September 2018 vorgeschriebenen WLTP-Messverfahren gemäß VO (EG) Nr. 715/2007 und VO (EU) Nr. 2017/1151 ermittelt. Diese Werte werden zu deiner Information zusätzlich zu den davor genannten offiziellen Verbrauchs- und CO<sub>2</sub>-Emissionswerten (nach NEFZ) angegeben und sind nicht mit diesen zu verwechseln. Ab dem 1. September 2017 werden bestimmte Neuwagen nach dem WLTP-Messverfahren, einem neuen, realistischeren Prüfverfahren zur Messung des Kraftstoffverbrauchs und der CO<sub>2</sub>-Emissionen, typgenehmigt. Ab dem 1. September 2018 ersetzt WLTP den Neuen Europäischen Fahrzyklus (NEFZ), das bisherige Prüfverfahren. Wegen der realistischeren Prüfbedingungen sind die nach dem WLTP gemessenen Kraftstoffverbrauchs- und CO<sub>2</sub>-Emissionswerte in vielen Fällen höher als die nach dem NEFZ gemessenen. Für Neuzulassungen ab dem 1. September 2018 wird für die Berechnung des CO<sub>2</sub>-emissionsabhängigen Elements der Kfz-Steuer der nach dem WLTP-Messverfahren bestimmte Wert der CO<sub>2</sub>-Emission herangezogen.

## Abmessungen (in mm)





Weitere Informationen zum offiziellen Kraftstoffverbrauch und den offiziellen spezifischen CO<sub>2</sub>-Emissionen neuer Personenkraftwagen können dem „Leitfaden über den Kraftstoffverbrauch, die CO<sub>2</sub>-Emissionen und den Stromverbrauch neuer Personenkraftwagen“ entnommen werden, der an allen Verkaufsstellen und bei der DAT Deutsche Automobil Treuhand GmbH, Hellmuth-Hirth-Straße 1, 73760 Ostfildern ([www.dat.de](http://www.dat.de)), unentgeltlich erhältlich ist.

Die Angaben in diesem Katalog entsprechen dem Stand der Drucklegung. Irrtümer vorbehalten. Kia entwickelt seine Produkte ständig weiter und behält sich das Recht vor, Spezifikationen, Farben und Preise der hier abgebildeten und beschriebenen Artikel jederzeit zu ändern. Abbildungen können Sonderausstattungen enthalten.

Hinweis: Die Bluetooth-Wortmarke und -Logos sind eingetragene Marken der Bluetooth SIG Inc. Die Wortmarke Apple CarPlay ist Eigentum der Apple Inc. Die Wortmarke Android Auto ist Eigentum der Google Inc. Die Nutzung dieser Marken durch die Kia Deutschland GmbH oder zugehörige Unternehmen erfolgt auf Grundlage einer Lizenz. Andere Marken sind Eigentum der jeweiligen Inhaber.

Kia Deutschland GmbH  
Theodor-Heuss-Allee 11  
60486 Frankfurt am Main  
[www.kia.com](http://www.kia.com)  
Infoline: 0800 777 30 44

22-04525 B&S | 12.000 | 10/2022

Modelljahr 2023  
Stand: 14. November 2022



Movement that inspires

