

# Der Kia Picanto.

Preise / Daten

## Verbrauchsangaben

Motor Getriebe	1.0		1.2		1.0 T-GDI
	Manuell	Autom. Schaltgetriebe	Manuell	Autom. Schaltgetriebe	Manuell
Kraftstoffverbrauch (in l/100 km)					
Innerorts	5,2–5,0	5,3–5,0	5,8–5,6	5,9–5,5	5,7–5,5
Außerorts	4,0–3,7	4,4–4,2	4,2–3,9	4,3–4,1	4,0–3,8
Kombiniert	4,4–4,2	4,7–4,5	4,8–4,6	4,9–4,6	4,6–4,4
CO <sub>2</sub> -Emission, kombiniert (in g/km)	100–95	106–101	109–103	110–104	104–99
Effizienzklasse	B–A	B	B	C–B	B–A

Die Kraftstoffverbrauchs- und CO<sub>2</sub>-Emissionswerte wurden nach der neu eingeführten „World Harmonised Light Vehicle Test Procedure“ (WLTP) ermittelt. Um die Vergleichbarkeit mit den nach dem bisherigen Prüfverfahren (NEFZ) gemessenen Fahrzeugen zu wahren, werden die entsprechend den geltenden Vorschriften korreliert zurückgerechneten Werte nach NEFZ-Standard ausgewiesen. Die Angaben beziehen sich nicht auf ein einzelnes Fahrzeug und sind nicht Bestandteil des Angebots, sondern dienen allein Vergleichszwecken zwischen den verschiedenen Fahrzeugtypen. Kraftstoffverbrauch und CO<sub>2</sub>-Emissionen eines Fahrzeugs hängen nicht nur von der effizienten Ausnutzung des Kraftstoffs durch das Fahrzeug ab, sondern werden auch vom Fahrverhalten und anderen nicht-technischen Faktoren beeinflusst.

Weitere Informationen zum offiziellen Kraftstoffverbrauch und den offiziellen spezifischen CO<sub>2</sub>-Emissionen neuer Personenkraftwagen können dem „Leitfaden über den Kraftstoffverbrauch, die CO<sub>2</sub>-Emissionen und den Stromverbrauch neuer Personenkraftwagen“ entnommen werden, der an allen Verkaufsstellen und bei der DAT Deutsche Automobil Treuhand GmbH, Hellmuth-Hirth-Straße 1, 73760 Ostfildern ([www.dat.de](http://www.dat.de)), unentgeltlich erhältlich ist.



Movement that inspires



Movement that inspires



# Kia Picanto Ausstattungslinien

Alle angegebenen Preise sind unverbindliche Preisempfehlungen der Kia Deutschland GmbH inkl. 19% MwSt., zuzüglich Überführungskosten. Angaben zu Verbrauchs- und CO<sub>2</sub>-Werten sind auf Seite 14 zu finden.

## Edition 7

### Ausstattungshighlights

- 6 Airbags
- 12-Volt-Steckdose in der Zentralkonsole
- Außenspiegel, Stoßfänger und Türgriffe in Wagenfarbe
- Berganfahrhilfe (Hill-Start Assist Control, HAC)
- Bluetooth® Freisprecheinrichtung<sup>1</sup>
- Bordcomputer
- Dämmerungssensor
- Digitaler Radioempfang (DAB+)
- EcoDynamics (Start-Stopp-System ISG); für Schaltgetriebe MT5
- Elektrische Fensterheber vorn
- Elektronisches Stabilitätsprogramm (ESC) mit Traktionskontrolle (TCS)
- Fahrersitz höhenverstellbar
- Herausnehmbarer Boden zur Gepäckraumunterteilung (nicht in Verbindung mit Motorisierung 1.0 MT5 mit 49 kW)
- Kia-Radio mit RDS- und MP3-Funktion<sup>1</sup>
- Klimaanlage, manuell
- Multifunktionslenkrad
- Sonnenblenden mit Make-up-Spiegel
- Tagfahrlicht
- USB-Anschluss<sup>1</sup>
- Wärmeschutzverglasung
- Zentralverriegelung mit Funkfernbedienung

ab  
€ 13.690,00

## Vision

### Ausstattungshighlights im Vergleich zu Edition 7

- 14-Zoll-Leichtmetallfelgen
- 2 Hecklautsprecher
- Außenspiegel elektrisch einstellbar und beheizbar
- Design-Make-up-Spiegel mit Beleuchtung in der Sonnenblende der Fahrerseite
- Elektrische Fensterheber hinten
- Frontkollisionswarner (Forward Collision Avoidance Assist, FCA)<sup>^</sup> mit Bremseingriff
- Lederlenkrad, beheizbar
- Lederschaltknäuf
- Privacy-Verglasung (dunkel getönte Scheiben ab B-Säule)
- Sitzheizung vorn
- Supervision-Instrumentenanzeige mit 10,7 cm (4,2 Zoll) Bildschirmdiagonale

ab  
€ 14.790,00

## Spirit

### Ausstattungshighlights im Vergleich zu Vision

- 15-Zoll-Leichtmetallfelgen
- 2 Hecklautsprecher
- Außenspiegel elektrisch einstellbar und beheizbar
- Design-Make-up-Spiegel mit Beleuchtung in der Sonnenblende der Fahrerseite
- Elektrische Fensterheber hinten
- Frontkollisionswarner (Forward Collision Avoidance Assist, FCA)<sup>^</sup> mit Bremseingriff
- Klimaautomatik
- Knieairbag (Fahrerseite)
- Lederlenkrad und Lederschaltknäuf
- Nebelscheinwerfer
- Rückfahrkamera<sup>^</sup>
- Rückleuchten LED
- Tagfahrlicht LED
- Touchscreen mit 20,2 cm (8 Zoll) Bildschirmdiagonale; Apple CarPlay™, Android Auto™
- Türgriffe in Chromoptik

ab  
€ 16.990,00

Detaillierte Informationen zum Kia Picanto findest du unter [www.kia.com/de/broschuere](http://www.kia.com/de/broschuere). Dort kannst du dir auch die komplette Modellbroschüre herunterladen.

## GT-line

### Ausstattungshighlights im Vergleich zu Vision

- 16-Zoll-Leichtmetallfelgen
- Aluminium-Sportpedale
- Außenspiegel elektrisch anklappbar
- Außenspiegel mit integrierten LED-Blinkleuchten
- Chromleiste unterhalb der Seitenfenster
- Knieairbag (Fahrerseite)
- Längs verschiebbare Mittelarmlehne vorn mit Ablagefach
- Lederausstattung: Sitzbezüge in hochwertiger Ledernachbildung; Seitenwangen in Rot; rote Nähte
- Nebelscheinwerfer
- Rückfahrkamera<sup>^</sup>
- Rückleuchten LED
- Seitenschweller
- Sport-Lederlenkrad, unten abgeflacht
- Sportstoßfänger vorn, Sportstoßfänger hinten mit Diffusoroptik und Auspuffblenden links und rechts, Farbakzente in Rot, Silber oder Schwarz (abhängig von Außenfarbe)
- Tagfahrlicht LED
- Touchscreen mit 20,2 cm (8 Zoll) Bildschirmdiagonale; Apple CarPlay™, Android Auto™
- Türgriffe in Chromoptik

ab  
€ 17.790,00

## X-line

### Ausstattungshighlights im Vergleich zu GT-line

- Geschwindigkeitsregelanlage<sup>^</sup> und Geschwindigkeitsbegrenzer
- Induktive Ladestation für Smartphones<sup>1</sup>
- Kia-Kartennavigation inkl. Kartenmaterial Europa und 7-Jahre-Kia-Navigationskarten-Update<sup>4</sup>
- Klimaautomatik
- Lederausstattung: Sitzbezüge in hochwertiger Ledernachbildung; Seitenwangen in Hellgrau; limettengrüne Nähte
- Online-Dienste Kia Connect<sup>5</sup> mit Kia Live (Verkehrsinformationen in Echtzeit, Wettervorhersage, lokale Suche, Parkmöglichkeiten) sowie Möglichkeit zum Abruf von Fahrzeuginformationen und Steuern von Fahrzeugfunktionen über die Kia Connect App
- Parksensoren<sup>^</sup> hinten
- Smart-Key und Startknopf
- Solarglas-Frontscheibe
- Stoßfänger vorn und hinten im Offroad-Look, Unterfahrschutz-Design vorn und hinten in Metalloptik, Auspuffblenden links und rechts, Seitenschutzleisten, schwarze Radlaufverbreiterungen, Fahrwerk um 15 mm höhergelegt

ab  
€ 19.290,00

**Kraftstoffverbrauch Kia Picanto 1.0 MT5 in l/100 km für innerorts/außerorts/kombiniert: 5,2/4,0/4,4. CO<sub>2</sub>-Emission in g/km (kombiniert): 100; Effizienzklasse: B.**  
**Kraftstoffverbrauch Kia Picanto 1.2 AMT in l/100 km für innerorts/außerorts/kombiniert: 5,9/4,3/4,9. CO<sub>2</sub>-Emission in g/km (kombiniert): 110; Effizienzklasse: C.**

<sup>1</sup> Nur mit kompatiblen Geräten. Weitere Informationen sind beim Kia-Partner erhältlich.

<sup>4</sup> Insgesamt 6 Kartenuupdates gemäß den jeweils gültigen Bedingungen zum Kia-Navigationskarten-Update. Weitere Informationen sind beim Kia-Partner erhältlich.

<sup>5</sup> Ein Service der Kia Connect GmbH. Informations- und Steuerungs-Dienst für deinen Kia; Smartphone mit iOS- oder Android-Betriebssystem und Mobilfunkvertrag mit Datenoption, durch den zusätzliche Kosten entstehen, erforderlich. Einzelheiten zu Funktionsweise und Nutzungsbedingungen sind beim Kia-Partner und auf [kia.com](http://kia.com) zu finden. Die Dienste stehen für eine Laufzeit von sieben Jahren nach Garantiebeginn kostenfrei zur Verfügung und können während der Laufzeit inhaltlichen Änderungen unterliegen.

<sup>^</sup> Der Einsatz von Assistenz- oder Sicherheitssystemen entbindet nicht von der Pflicht zur ständigen Verkehrsbeobachtung und Fahrzeugkontrolle.

## Preise

### Alle Modelle mit Benzinmotor

Motor	Getriebe	Leistung kW (PS)	Verbrauch (l/100 km) <sup>2</sup>	CO <sub>2</sub> -Emission (g/km) <sup>2</sup>	Effizienzklasse	Ausstattung	EUR exkl. MwSt. <sup>3</sup>	EUR inkl. 19% MwSt. <sup>3</sup>
1.0	Schaltgetriebe (MT5)	49 (67)	5,2–5,0/4,0–3,7/ 4,4–4,2	100–95	B–A	Edition 7	11.504,20	13.690,00
	Autom. Schaltgetriebe (AMT)		5,3–5,0/4,4–4,2/ 4,7–4,5	106–101	B	Vision	12.428,57	14.790,00
1.2	Schaltgetriebe (MT5)	62 (84)	5,8–5,6/4,2–3,9/ 4,8–4,6	109–103	B	Edition 7	12.092,44	14.390,00
						Vision	13.016,81	15.490,00
						Spirit	14.277,31	16.990,00
	Autom. Schaltgetriebe (AMT)		GT-line	14.949,58	17.790,00			
			X-line	16.210,08	19.290,00			
			Spirit	14.949,58	17.790,00			
1.0 T-GDI	Schaltgetriebe (MT5)	74 (100)	5,7–5,5/4,0–3,8/ 4,6–4,4	104–99	B–A	GT-line	15.537,82	18.490,00
						X-line	16.798,32	19.990,00

<sup>2</sup> Werte in l/100 km für innerorts/außerorts/kombiniert bzw. in g/km (kombiniert). Die Kraftstoffverbrauchs- und CO<sub>2</sub>-Emissionswerte wurden nach der neu eingeführten „World Harmonised Light Vehicle Test Procedure“ (WLTP) ermittelt. Um die Vergleichbarkeit mit den nach dem bisherigen Prüfverfahren (NEFZ) gemessenen Fahrzeugen zu wahren, werden die entsprechend den geltenden Vorschriften korreliert zurückgerechneten Werte nach NEFZ-Standard ausgewiesen.

<sup>3</sup> Unverbindliche Preisempfehlung der Kia Deutschland GmbH zuzüglich Überführungskosten.

## Ausstattung

### Sicherheitsausstattung

	Edition 7	Vision	Spirit	GT-line	X-line
1 Knieairbag (Fahrerseite)	-	-	●	●	●
2 Frontairbags	●	●	●	●	●
2 Seitenairbags	●	●	●	●	●
2 Vorhangairbags	●	●	●	●	●
Aktiver Spurhalteassistent mit korrigierendem Lenkeingriff (Lane Keep Assist, LKA) <sup>A</sup>	-	-	-	P5	P5
Aktives Bremslicht (Emergency Stop Signal, ESS)	●	●	●	●	●
Antiblockiersystem (ABS) mit elektronischer Bremskraftverteilung	●	●	●	●	●
Beifahrerairbag abschaltbar	●	●	●	●	●
Berganfahrhilfe (Hill-Start Assist Control, HAC)	●	●	●	●	●
Bremsassistent (BAS)	●	●	●	●	●
Elektronisches Stabilitätsprogramm (ESC) mit Traktionskontrolle (TCS), Torque Vectoring by Braking (TVBB) und Bremsstabilisierung im Geradeauslauf (Straight-Line Stability, SLS)	●	●	●	●	●
Frontkollisionswarner (Forward Collision Avoidance Assist, FCA) <sup>A</sup> mit Bremseingriff	P1	●	●	●	●
Frontkollisionswarner (Forward Collision Avoidance Assist, FCA) <sup>A</sup> mit Bremseingriff und Fußgängererkennung	-	-	-	P5	P5
Gegenlenkunterstützung (Vehicle Stability Management, VSM)	●	●	●	●	●
Gurtstraffer vorn und hinten (äußere Sitze)	●	●	●	●	●
Gurtwarnsystem vorn	●	●	●	●	●
ISOFIX-Halterungen an äußeren Rücksitzen	●	●	●	●	●
Kopfstützen an allen Sitzplätzen höhenverstellbar	●	●	●	●	●
Kopfstützen vorn neigungsverstellbar	●	●	●	●	●
Müdigkeitwarner (Driver Attention Warning, DAW) <sup>A</sup>	-	-	-	P5	P5
Querverkehrwarner zur Erkennung von Fahrzeugen im toten Winkel beim Querausparken (Rear Cross Traffic Collision Warning, RCCW) <sup>A</sup> ; zusätzlich Bremseingriff i. V. mit AMT	-	-	-	P5	P5
Reifendruckkontrollsystem	●	●	●	●	●
Sicherheitsgurte vorn höhenverstellbar	-	●	●	●	●
Spurwechselassistent mit Totwinkelwarner (Blind Spot Collision Warning, BCW) <sup>A</sup> ; zusätzlich Bremseingriff i. V. mit AMT	-	-	-	P5	P5
Wegfahrsperre	●	●	●	●	●

## Ausstattung

### Antrieb/Fahrwerk

	Edition 7	Vision	Spirit	GT-line	X-line
14-Zoll-Stahlfelgen	●	-	-	-	-
14-Zoll-Leichtmetallfelgen	-	●	-	-	-
15-Zoll-Leichtmetallfelgen	-	-	●	-	-
16-Zoll-Leichtmetallfelgen	-	-	-	●	●
EcoDynamics (Start-Stopp-System ISG)	●	●	●	●	●
Energie-Regenerationssystem (Alternator Management System, AMS)	●	●	●	●	●
Reifenreparaturset	●	●	●	●	●
Schaltpunktanzeige (bei Schaltgetriebe MT5)	●	●	●	●	●

### Außenausstattung

	Edition 7	Vision	Spirit	GT-line	X-line
Außenspiegel in Wagenfarbe	●	●	●	●	●
Außenspiegel mit integrierten LED-Blinkleuchten	-	-	P4	●	●
Chromlinie unterhalb der Seitenfenster	-	-	-	●	●
Kühlergrill mit silberfarbener Zierleiste	●	-	-	-	-
Kühlergrill mit Chromzierleiste	P1	●	●	●	●
Privacy-Verglasung (dunkel getönte Scheiben ab B-Säule)	-	●	-	●	●
Seitenschweller	-	-	-	●	●
Solarglas-Frontscheibe	-	-	-	-	-
Stoßfänger in Wagenfarbe	●	●	●	●	●
Sportstoßfänger vorn, Sportstoßfänger hinten mit Diffusoroptik und Auspuffblenden links und rechts, Farbakzente in Rot, Silber oder Schwarz (abhängig von Außenfarbe)	-	-	-	●	-
Stoßfänger vorn und hinten im Offroad-Look, Unterfahrerschutz-Design vorn und hinten in Metalloptik, Auspuffblenden links und rechts, Seitenschutzleisten, schwarze Radlaufverbreiterungen, Fahrwerk um 15 mm höhergelegt	-	-	-	-	●
Türgriffe in Wagenfarbe	●	●	-	-	-
Türgriffe in Chromoptik	-	-	●	●	●
Wärmeschutzverglasung	●	●	●	●	●

### Innenausstattung

	Edition 7	Vision	Spirit	GT-line	X-line
12-Volt-Steckdose in der Zentralkonsole	●	●	●	●	●
Ablagefächer in Türverkleidungen vorn mit Flaschenhalter	●	●	●	●	●
Aluminium-Sportpedale	-	-	-	●	●
Fußmattenset	●	●	●	●	●
Gepäcknetzösen im Laderaum (nicht in Verbindung mit Motorisierung 1.0 MT5 mit 49 kW)	●	●	●	●	●
Gepäckraumabdeckung	●	●	●	●	●
Gepäckraumbeleuchtung	●	●	●	●	●
Getränkehalter vorn in der Zentralkonsole	●	●	●	●	●
Herausnehmbarer Boden zur Gepäckraumunterteilung (nicht in Verbindung mit Motorisierung 1.0 MT5 mit 49 kW)	●	●	●	●	●
Innenraumbeleuchtung	●	●	●	●	●
Innentürgriffe in Schwarz	●	-	-	-	-
Innentürgriffe in Mattsilber	P1	●	●	-	-
Innentürgriffe in satiniertem Chrom	-	-	-	●	●
Lederschaltknäuf	P1	●	●	●	●
Lederlenkrad	P1	●	●	-	-
Lenkrad beheizbar	P1	●	P4	●	●
Lenkrad höhenverstellbar	●	●	●	●	●
Sport-Lederlenkrad, unten abgeflacht	-	-	-	●	●
Sonnenblenden mit Make-up-Spiegel	●	●	●	●	●
Theaterspiegel: Design-Make-up-Spiegel mit LED-Beleuchtung in der Sonnenblende der Fahrerseite	-	●	●	●	●
Zentralkonsole mit Applikationen in Kontrastfarbe (Silber)	P1	●	●	-	●
Zentralkonsole mit Applikationen in Klavierlackschwarz	-	-	-	●	-

<sup>A</sup> Der Einsatz von Assistenz- oder Sicherheitssystemen entbindet nicht von der Pflicht zur ständigen Verkehrsbeobachtung und Fahrzeugkontrolle.

● = Serienausstattung / - = nicht verfügbar / P = Paket (siehe Sonderausstattungen auf Seite 7)

## Ausstattung

	Edition 7	Vision	Spirit	GT-line	X-line
<b>Sitze</b>					
Fahrsitz höhenverstellbar	●	●	●	●	●
Längs verschiebbare Mittelarmlehne vorn mit Ablagefach	-	-	P4	●	●
Rücksitzlehne asymmetrisch geteilt, umklappbar	●	●	●	●	●
Sitzbezüge in Stoff	●	●	●	-	-
Lederausstattung: Sitzbezüge in hochwertiger Ledernachbildung; Seitenwangen in Rot; rote Nähte	-	-	-	●	-
Lederausstattung: Sitzbezüge in hochwertiger Ledernachbildung; Seitenwangen in Hellgrau; limettengrüne Nähte	-	-	-	-	●
Sitzheizung vorn	P1	●	P4	●	●

### Audio/Navigation

2 Frontlautsprecher und Dachantenne (in Verbindung mit Touchscreen mit 20,2 cm [8 Zoll] Bildschirmdiagonale oder Kia-Kartennavigation Dachantenne in „Shark-Fin“-Design)	●	●	●	●	●
2 Hecklautsprecher	-	●	●	●	●
2 Hochtöner vorn	-	P2/P3	●	●	●
Bluetooth® Freisprecheinrichtung <sup>1</sup>	●	●	-	-	-
Bluetooth® Freisprecheinrichtung mit Spracherkennung <sup>1</sup>	-	P2/P3	●	●	●
Digitale Radioempfang (DAB+)	●	●	●	●	●
Kia-Radio mit RDS- und MP3-Funktion <sup>1</sup>	●	●	-	-	-
Kia-Radio mit RDS- und MP3-Funktion <sup>1</sup> ; Touchscreen mit 20,2 cm (8 Zoll) Bildschirmdiagonale; Apple CarPlay™, Android Auto™	-	P3	●	●	●
Kia-Kartennavigation (Bildschirmdiagonale 20,2 cm; 8 Zoll inkl. Kartenmaterial Europa und 7-Jahre-Kia-Navigationskarten-Update <sup>4</sup> ; Apple CarPlay™, Android Auto™	-	P2	P2	P2	●
Multifunktionslenkrad	●	●	●	●	●
Online-Dienste Kia Connect <sup>5</sup> mit Kia Live (Verkehrsinformationen in Echtzeit, Wettervorhersage, lokale Suche, Parkmöglichkeiten) sowie Möglichkeit zum Abruf von Fahrzeuginformationen und Steuern von Fahrzeugfunktionen über die Kia Connect App	-	P2	P2	P2	●
USB-Anschluss <sup>1</sup>	●	●	●	●	●

### Funktions-/Komfortausstattung (alle Preise in Euro)

Außenspiegel manuell von innen einstellbar	●	-	-	-	-
Außenspiegel elektrisch einstellbar	P1	●	●	●	●
Außenspiegel beheizbar	P1	●	●	●	●
Außenspiegel elektrisch anklappbar	-	-	P4	●	●
Bordcomputer	●	●	●	●	●
Dämmerungssensor	●	●	●	●	●
Elektrische Fensterheber vorn	●	●	●	●	●
Elektrische Fensterheber hinten	P1	●	●	●	●
Elektrisches Glasschiebedach, ausstellbar	-	-	-	590,00	-
Fernentriegelung der Tankklappe	●	●	●	●	●
Geschwindigkeitsbegrenzer	-	-	P4	P5	●
Geschwindigkeitsregelanlage <sup>A</sup>	-	-	P4	P5	●
Heckscheibenheizung	●	●	●	●	●
Heckscheibenwischer	●	●	●	●	●
Induktive Ladestation für Smartphones <sup>1</sup>	-	-	P2	P2	●
Klimaanlage, manuell	●	●	-	●	-
Klimaautomatik	-	P2	●	P2	●
Komfortblinker (Antippfunktion)	●	●	●	●	●
Nebelscheinwerfer	-	-	●	●	●
Parksensoren <sup>A</sup> hinten	-	-	P4	P6	●
Rückfahrkamera <sup>A</sup>	-	P2/P3	●	●	●
Rückleuchten LED	-	-	●	●	●
Servolenkung, elektronisch unterstützt	●	●	●	●	●
Smart-Key und Startknopf	-	-	-	P6	●

**Kraftstoffverbrauch Kia Picanto 1.2 AMT in l/100 km für innerorts/außerorts/kombiniert: 5,9/4,3/4,9. CO<sub>2</sub>-Emission in g/km (kombiniert): 110; Effizienzklasse: C.**

## Ausstattung

	Edition 7	Vision	Spirit	GT-line	X-line
<b>Funktions-/Komfortausstattung</b>					
Supervision-Instrumentenanzeige mit 10,7 cm (4,2 Zoll) Bildschirmdiagonale	P1	●	●	●	●
Tagfahrlicht	●	●	-	-	-
Tagfahrlicht LED	-	-	●	●	●
Zentralverriegelung mit Funkfernbedienung	●	●	●	●	●

### Sonderausstattung (alle Preise in Euro)

<b>P1 – Emotion-Drive-Paket:</b> Frontkollisionswarner (Forward Collision Avoidance Assist, FCA) <sup>A</sup> mit Bremseingriff; Supervision-Instrumentenanzeige mit 10,7 cm (4,2 Zoll) Bildschirmdiagonale; Lederlenkrad, beheizbar; Lederschaltknäuf; Sitzheizung vorn; Außenspiegel elektrisch einstellbar und beheizbar; elektrische Fensterheber hinten	1.000,00	-			
<b>P2 – Kia-Navigationssystem (bei Spirit nur i. V. mit Komfort-Paket):</b> Alle Ausstattungslinien: Kia-Kartennavigation inkl. Kartenmaterial Europa und 7-Jahre-Kia-Navigationskarten-Update <sup>4</sup> ; Online-Dienste Kia Connect <sup>5</sup> mit Kia Live (Verkehrsinformationen in Echtzeit, Wettervorhersage, lokale Suche, Parkmöglichkeiten) sowie Möglichkeit zum Abruf von Fahrzeuginformationen und Steuern von Fahrzeugfunktionen über die Kia Connect App  Nur Vision (für Rest bereits Serie): Touchscreen mit 20,2 cm (8 Zoll) Bildschirmdiagonale; Android Auto™; Apple CarPlay™; Bluetooth-Freisprecheinrichtung mit Spracherkennung; Rückfahrkamera <sup>A</sup> ; zwei Hochtöner vorn  Nur für Spirit und GT-line: Induktive Ladestation für Smartphones <sup>1</sup>  Nur für Vision und GT-line (für Spirit bereits Serie): Klimaautomatik	-	1.340,00	940,00	1.140,00	●
<b>P3 – Connectivity-Paket:</b> Touchscreen mit 20,2 cm (8 Zoll) Bildschirmdiagonale; Android Auto™; Apple CarPlay™; Rückfahrkamera <sup>A</sup> , zwei Hochtöner vorn	-	590,00	-		
<b>P4 – Komfort-Paket:</b> Parksensoren <sup>A</sup> hinten; Geschwindigkeitsregelanlage <sup>A</sup> ; Geschwindigkeitsbegrenzer; Sitzheizung vorn; beheizbares Lenkrad; verschiebbare Mittelarmlehne vorn; Außenspiegel mit integrierten LED-Blinkleuchten, elektrisch anklappbar	-		790,00	-	-
<b>P5 – Assistenz-Paket+:</b> Aktiver Spurhalteassistent mit korrigierendem Lenkeingriff (Lane Keep Assist, LKA) <sup>A</sup> ; Spurwechselassistent mit Totwinkelwarner (Blind Spot Collision Warning, BCW) <sup>A</sup> ; Querverkehrwarner zur Erkennung von Fahrzeugen im toten Winkel beim Querausparken (Rear Cross Traffic Collision Warning, RCCW) <sup>A</sup> ; Fußgängererkennung für den Frontkollisionswarner (Front Collision Avoidance Assist, FCA) <sup>A</sup> ; Müdigkeitswarner (Driver Attention Warning, DAW) <sup>A</sup> ; Geschwindigkeitsregelanlage <sup>A</sup> , Geschwindigkeitsbegrenzer (beides für X-line bereits Serie)		-		790,00	590,00
<b>P6 – Technologie-Paket:</b> Smart-Key und Startknopf; Parksensoren <sup>A</sup> hinten (nur i. V. mit P2 – Kia-Navigationssystem)		-		590,00	-
Elektrisches Glasschiebedach, ausstellbar (nur in Verbindung mit Kia-Navigationssystem, Assistenz-Paket+ und Technologie-Paket)		-		590,00	-
Kia Protection Plus <sup>6</sup> Hochwertige Zusatzkonservierung für Motorraum und Fahrzeugunterboden	115,00				

### Außenfarben (alle Preise in Euro)

Schneeweiß (UD)	●
Auroraschwarz Met. (ABP)	490,00
Astrogram Met. (M7G)	490,00
Honey Bee Yellow Met. (B2Y)	490,00
Milky Beige Met. (M9Y)	490,00
Pop Orange Met. (G7A)	490,00
Shiny Red Met. (A2R)	490,00
Sparklingsilber Met. (KCS)	490,00

● = Serienausstattung / - = nicht verfügbar / P = Paket (siehe Sonderausstattungen auf Seite 7)

<sup>1</sup> Nur mit kompatiblen Geräten. Weitere Informationen sind beim Kia-Partner erhältlich.

<sup>4</sup> Insgesamt 6 Kartennupdates gemäß den jeweils gültigen Bedingungen zum Kia-Navigationskarten-Update. Weitere Informationen sind beim Kia-Partner erhältlich.

<sup>5</sup> Ein Service der Kia Connect GmbH. Informations- und Steuerungs-Dienst für deinen Kia; Smartphone mit iOS- oder Android-Betriebssystem und Mobilfunkvertrag mit Datenoption, durch den zusätzliche Kosten entstehen, erforderlich. Einzelheiten zu Funktionsweise und Nutzungsbedingungen sind beim Kia-Partner und auf [kia.com](http://kia.com) zu finden.

Die Dienste stehen für eine Laufzeit von sieben Jahren nach Garantiebeginn kostenfrei zur Verfügung und können während der Laufzeit inhaltlichen Änderungen unterliegen.

<sup>6</sup> Abweichende Garantielaufzeit. Weitere Informationen sind beim Kia-Partner erhältlich.

<sup>A</sup> Der Einsatz von Assistenz- oder Sicherheitssystemen entbindet nicht von der Pflicht zur ständigen Verkehrsbeobachtung und Fahrzeugkontrolle.



# Außenfarben und Felgen

## Edition 7, Vision und Spirit



Schneeweiß (UD)



Sparklingsilber Met. (KCS)



Astrograu Met. (M7G)



Auroraschwarz Met. (ABP)



Shiny Red Met. (A2R)



Milky Beige Met. (M9Y)



Pop Orange Met. (G7A)



Honey Bee Yellow Met. (B2Y)



14-Zoll-Stahlfelgen mit Radabdeckung (Edition 7)



14-Zoll-Leichtmetallfelgen (Vision)



15-Zoll-Leichtmetallfelgen (Spirit)

Bei einigen unserer modernen Metallicfarben werden bewusst unterschiedliche Farbpigmente verwendet. Dadurch können unter bestimmten Lichtverhältnissen, z.B. direktes Sonnenlicht, attraktive Farbeffekte erzielt werden. Zum Teil kann die Farbe changieren, z.B. von Schwarz zu Dunkelblau. Bei den hier abgebildeten Farbdarstellungen kann es aufgrund der Drucktechnik zu Abweichungen zu den Originalfarben kommen. Weitere Informationen zu den Farbeffekten und Grundfarben erhältst du bei deinem Kia-Partner. Metalliclackierungen sind aufpreispflichtig.

Detaillierte Informationen zum Kia Picanto findest du unter [www.kia.com/de/broschuere](http://www.kia.com/de/broschuere). Dort kannst du dir auch die komplette Modellbroschüre herunterladen.

**Kraftstoffverbrauch Kia Picanto 1.2 AMT in l/100 km für innerorts/außerorts/kombiniert: 5,9/4,3/4,9. CO<sub>2</sub>-Emission in g/km (kombiniert): 110; Effizienzklasse: C.**

## GT-line



Schneeweiß (UD)



Sparklingsilber Met. (KCS)



Astrograu Met. (M7G)



Auroraschwarz Met. (ABP)



Shiny Red Met. (A2R)



Milky Beige Met. (M9Y)



Pop Orange Met. (G7A)



Honey Bee Yellow Met. (B2Y)



16-Zoll-Leichtmetallfelgen

## X-line



Schneeweiß (UD)



Sparklingsilber Met. (KCS)



Astrograu Met. (M7G)



Auroraschwarz Met. (ABP)



Shiny Red Met. (A2R)



Milky Beige Met. (M9Y)



Pop Orange Met. (G7A)



Honey Bee Yellow Met. (B2Y)



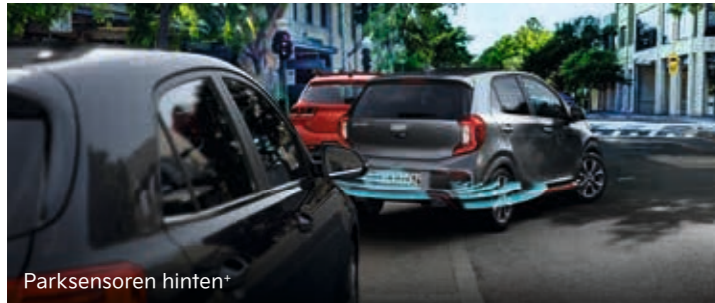
16-Zoll-Leichtmetallfelgen

Abbildungen zeigen kostenpflichtige Sonderausstattung.



# Assistenzsysteme

Mit seinem deutlich erweiterten Angebot an modernen Fahrerassistenzsystemen leistet dir der Kia Picanto in kritischen Situationen tatkräftige Unterstützung.



Parksensoren hinten<sup>+</sup>

Rückwärts einparken ohne Angst vor Beulen oder Kratzern: Ein Signalton warnt dich, wenn du einem Fahrzeug oder einem Hindernis zu nahe kommst.



Frontkollisionswarner<sup>A+</sup>

Der Frontkollisionswarner (Forward Collision-Avoidance Assist, FCA) erkennt durch ständige Auswertung von Kamera- und Radardaten andere Fahrzeuge sowie – je nach Ausstattung – auch Fußgänger, die die Straße überqueren. Bei Kollisionsgefahr warnt dich das System, und falls keine Reaktion erfolgt, löst es eigenständig eine Notbremsung aus.



Querverkehrswarner<sup>A+</sup>

Das RCCW-System (Rear Cross-Traffic Collision Warning) warnt dich beim Zurücksetzen aus Parklücken oder Einfahrten durch optische und akustische Signale vor Fahrzeugen, die deinen Weg kreuzen. Bei den Ausführungen mit AMT-Getriebe erfolgt zudem automatisch ein Bremsengriff, wenn die Notbremsfunktion aktiviert ist.



Spurwechselassistent mit Totwinkelwarner<sup>A+</sup>

Das BCW-System (Blind-Spot Collision Warning) erkennt durch Radarsensoren herannahende Fahrzeuge im Bereich des toten Winkels und warnt dich bei Bedarf optisch und akustisch davor, die Fahrspur zu wechseln. Sollte er es dennoch versuchen, erfolgt bei den Ausführungen mit AMT-Getriebe automatisch ein Lenk- und Bremsengriff, um eine Kollision zu vermeiden.

## Müdigkeitswarner<sup>A</sup>

Der serienmäßige Müdigkeitswarner (Driver Attention Warning, DAW) analysiert ständig verschiedene Fahrzeugparameter wie die Betätigung von Lenkrad und Blinker, die Beschleunigungsmuster und die Gesamtdauer der Fahrzeit. Erkennt das System bei dir Zeichen von Erschöpfung, weist es dich durch einen Warnton und eine Anzeige in der Instrumenteneinheit darauf hin. Ohne Abbildung.

## Aktiver Spurhalteassistent<sup>A+</sup>

Der aktive Spurhalteassistent mit korrigierendem Lenkeingriff (Lane Keeping Assist, LKA) erkennt per Kamera, ob der Kia Picanto unbeabsichtigt seine Fahrspur verlässt. In dem Fall weist dich das System darauf hin und lenkt gleichzeitig geringfügig gegen, um das Fahrzeug in der Spur zu halten. Ohne Abbildung.

**Kraftstoffverbrauch Kia Picanto 1.2 AMT in l/100 km für innerorts/außerorts/kombiniert: 5,9/4,3/4,9. CO<sub>2</sub>-Emission in g/km (kombiniert): 110; Effizienzklasse: C.**

# Innenraumvarianten

Das Interieur des Kia Picanto ist in verschiedenen Varianten erhältlich, die – je nach Ausführung – hochwertige schwarze Stoffsitze oder sportliche Lederausstattungen (hochwertige Ledernachbildung) mit unterschiedlichen Farbakzenten beinhalten.



Sitzbezüge Stoff (Edition 7)



Sitzbezüge Stoff (Vision & Spirit, optional für Edition 7, i. V. mit Emotion-Drive-Paket)



Sitzbezüge in hochwertiger Ledernachbildung: Seitenwangen in Rot; rote Nähte (GT-line)



Sitzbezüge in hochwertiger Ledernachbildung: Seitenwangen in Hellgrau; limettengrüne Nähte (X-line)

Abbildungen zeigen kostenpflichtige Sonderausstattung.

<sup>+</sup>Der Einsatz von Assistenz- und Sicherheitssystemen entbindet nicht von der Pflicht zur ständigen Verkehrsbeobachtung und Fahrzeugkontrolle.

<sup>A</sup>Je nach gewählter Ausstattungslinie teilweise nicht verfügbar, gegen Aufpreis erhältlich oder serienmäßig.

## Technische Daten

Motor Getriebe	1.0		1.2		1.0 T-GDI
	Manuell	Autom. Schaltgetriebe	Manuell	Autom. Schaltgetriebe	Manuell

### Kraftstoffverbrauch gemäß NEFZ (in l/100 km)

	1.0	1.2	1.0 T-GDI
Innerorts	5,2–5,0	5,3–5,0	5,7–5,5
Außerorts	4,0–3,7	4,4–4,2	4,0–3,8
Kombiniert	4,4–4,2	4,7–4,5	4,6–4,4
CO <sub>2</sub> -Emission kombiniert (in g/km)	100–95	106–101	104–99
Effizienzklasse	B–A	B	B–A

### Motordaten

	1.0	1.2	1.0 T-GDI
Anzahl Zylinder, Anordnung	3, Reihe	4, Reihe	3, Reihe
Verdichtungsverhältnis	11:1	11:1	10,5:1
Anzahl der Ventile pro Zylinder	4	4	4
Bohrung x Hub (in mm)	71 x 84	71 x 75,6	71 x 84
Hubraum (in cm <sup>3</sup> )	998	1.197	998
Max. Leistung (in kW/PS bei min <sup>-1</sup> )	49/67 bei 5.500	62/84 bei 6.000	74/100 bei 4.500–6.000
Max. Drehmoment (in Nm bei min <sup>-1</sup> )	98 bei 3.750	120 bei 4.200	175 bei 1.500–4.000
Ventilsteuerung	2 obenliegende Nockenwellen		
Kraftstoffart	Super (95 Oktan)		
Tankvolumen (Füllmenge in Liter)	35		
Motoraufladung	–		Turbolader
Einspritzung	Dual-Point-Einspritzung		Direkteinspritzung
Zündanlage	kontaktlose Zündung		
Abgasreinigung	geregelter 3-Wege-Katalysator		geregelter 3-Wege-Katalysator + Otto-Partikelfilter
Schadstoffklasse	Euro 6d		

Getriebeart	Manuell (5-Gang)	Automatisiertes Schaltgetriebe (5-Gang)	Manuell (5-Gang)	Automatisiertes Schaltgetriebe (5-Gang)	Manuell (5-Gang)
Antriebsart	Frontantrieb				
Kupplung	Einscheiben-Trockenkupplung				

### Getriebeübersetzung

	1.0	1.2	1.0 T-GDI
1. Gang	3,545	3,909	3,615
2. Gang	1,895	2,056	1,955
3. Gang	1,192	1,269	1,207
4. Gang	0,906	0,964	0,893
5. Gang	0,744	0,774	0,688
Rückwärtsgang	3,636	3,636	3,545
Achsantrieb	3,909	4,438	3,647

### Räder (ausstattungsabhängig)

Felgen	5,5Jx14 (ET 45) oder 6Jx15 (ET 51) oder 6,5Jx16 (ET 51)
--------	---

## Technische Daten

Motor Getriebe	1.0		1.2		1.0 T-GDI
	Manuell	Autom. Schaltgetriebe	Manuell	Autom. Schaltgetriebe	Manuell

### Lenkanlage

Lenkung	elektronisch unterstützte Lenkung
Lenkgetriebe	Zahnstangenlenkung
Lenkradumdrehungen	2,8
Wendekreisdurchmesser (in m)	9,4

### Fahrwerk

Vorn	MacPherson-Federbeinachse, Dreieckslenker, Stabilisator
Hinten	Verbundlenkerachse mit Schraubenfedern

### Bremsen

Bremssystem	2-Kreis-Bremsanlage, hydraulisch unterstützt
Bremsunterstützung	4-Kanal-, 4-Sensoren-ABS mit EBD, BAS und ESC
Vorn	Scheibenbremsen, innenbelüftet
Durchmesser (in mm)	256
Hinten	Trommelbremsen (Edition 7); Scheibenbremsen (Vision, Spirit, GT-line, X-line)
Durchmesser (in mm)	203 (Trommelbremsen), 244 (Scheibenbremsen)

### Karosserieabmessungen

Bauart	Pkw	
Anzahl der Sitze	4	5
Anzahl der Türen	5	
Länge; Breite (ohne/mit Außenspiegel); Höhe (in mm)	X-line: 3.595; 1.625/1.910; 1.500. Alle anderen Ausstattungslinien: 3.595; 1.595/1.880; 1.485.	
Radstand (in mm)	2.400	
Spurweite, vorn/hinten (in mm)	14": 1.406/1.415; 15" und 16" (GT-line): 1.394/1.403; 16" (X-line): 1.390/1.402	
Überhang, vorn/hinten (in mm)	675/520	
Bodenfreiheit Minimum (in mm)	X-line: 155; alle anderen Ausstattungslinien: 141	

### Gewichte (ausstattungsabhängig, in kg)

	1.0	1.2	1.0 T-GDI
EG-Leergewicht*	974–1.071	981–1.079	1.034–1.132
Zulässiges Gesamtgewicht	1.320	1.405	1.450
Zuladung maximal	346	424	416
Achslast maximal vorn/hinten	740/720		755/720
Zulässige Anhängelast	keine Freigabe für Anhängerbetrieb		

\* Das EG-Leergewicht berücksichtigt ein Fahrergewicht von 75 kg, eine 90%-ige Füllung des Tanks sowie sämtliche erforderlichen Flüssigkeiten. Die maximale Zuladung ergibt sich aus dem zulässigen Gesamtgewicht abzüglich des Leergewichts. Sonderausstattungen und nachträglich eingebautes Zubehör verringern die Zuladung.



## Technische Daten

Motor Getriebe	1.0		1.2		1.0 T-GDI
	Manuell	Autom. Schaltgetriebe	Manuell	Autom. Schaltgetriebe	Manuell

### Laderaumvolumen (nach VDA in Liter)

Sitze in Normalposition, bis Fensterhöhe	255
Rückbanklehne umgeklappt, bis Dachhöhe	1.010

### Kofferraummaße (in mm)

Laderaumlänge	550
Laderaumbreite	992
Laderaumhöhe	605
Ladekantenbreite (maximal)	960
Ladekantenhöhe	720

### Innenmaße (in mm)

#### Fahrzeuginnenbreite

Fahrzeuginnenbreite vordere Sitzreihe, Schulter-/Hüftfreiheit	1.300/1.245
Fahrzeuginnenbreite hintere Sitzreihe, Schulter-/Hüftfreiheit	1.280/1.230

#### Beinfreiheit

Vordere Sitzreihe	1.085
Hintere Sitzreihe	820

#### Sitzhöhe

Vordere Sitzreihe	1.005
Hintere Sitzreihe	960

### Fahrleistungen

Höchstgeschwindigkeit (in km/h)	161	159	173	172	180
Beschleunigung (0–100 km/h in Sek.)	14,6	17,2	12,5	15,7	10,3

### Kraftstoffverbrauch gemäß NEFZ (l/100 km)

Innerorts	5,2–5,0	5,3–5,0	5,8–5,6	5,9–5,5	5,7–5,5
Außerorts	4,0–3,7	4,4–4,2	4,2–3,9	4,3–4,1	4,0–3,8
Kombiniert	4,4–4,2	4,7–4,5	4,8–4,6	4,9–4,6	4,6–4,4
CO <sub>2</sub> -Emission, kombiniert (in g/km)	100–95	106–101	109–103	110–104	104–99
Effizienzklasse	B–A	B	B	C–B	B–A

Die Kraftstoffverbrauchs- und CO<sub>2</sub>-Emissionswerte wurden nach der neu eingeführten „World Harmonised Light Vehicle Test Procedure“ (WLTP) ermittelt. Um die Vergleichbarkeit mit den nach dem bisherigen Prüfverfahren (NEFZ) gemessenen Fahrzeugen zu wahren, werden die entsprechend den geltenden Vorschriften korreliert zurückgerechneten Werte nach NEFZ-Standard ausgewiesen. Die Angaben beziehen sich nicht auf ein einzelnes Fahrzeug und sind nicht Bestandteil des Angebots, sondern dienen allein Vergleichszwecken zwischen den verschiedenen Fahrzeugtypen. Kraftstoffverbrauch und CO<sub>2</sub>-Emissionen eines Fahrzeugs hängen nicht nur von der effizienten Ausnutzung des Kraftstoffs durch das Fahrzeug ab, sondern werden auch vom Fahrverhalten und anderen nicht-technischen Faktoren beeinflusst.

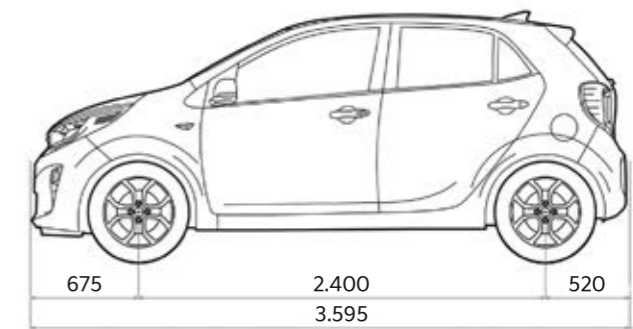
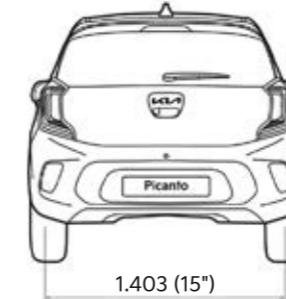
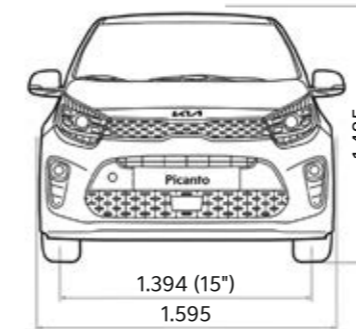
### Kraftstoffverbrauch gemäß WLTP (l/100 km)

Kombiniert (WLTP) Treibstoff in Liter	5,2–4,8	5,5–5,2	5,6–5,2	5,7–5,4	5,5–5,0
CO <sub>2</sub> -Emission (WLTP-Werte, in g/km)	118–109	125–117	127–117	130–122	124–114

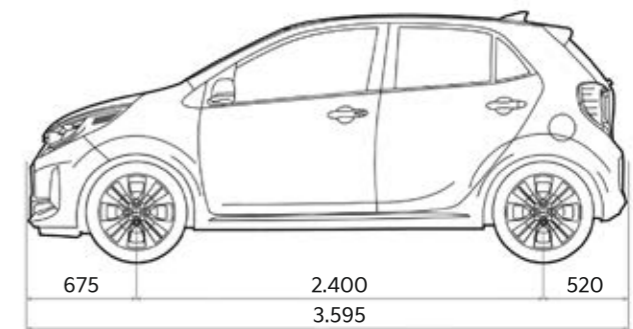
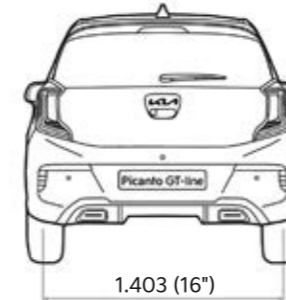
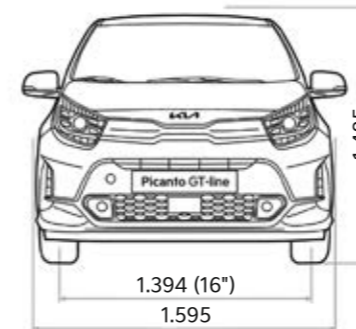
Die hier angegebenen Verbrauchs- und CO<sub>2</sub>-Emissionswerte wurden nach dem ab dem 1. September 2018 vorgeschriebenen WLTP-Messverfahren gemäß VO (EG) Nr. 715/2007 und VO (EU) Nr. 2017/1151 ermittelt. Diese Werte werden zu deiner Information zusätzlich zu den davor genannten offiziellen Verbrauchs- und CO<sub>2</sub>-Emissionswerten (nach NEFZ) angegeben und sind nicht mit diesen zu verwechseln. Ab dem 1. September 2017 werden bestimmte Neuwagen nach dem WLTP-Messverfahren, einem neuen, realistischeren Prüfverfahren zur Messung des Kraftstoffverbrauchs und der CO<sub>2</sub>-Emissionen, typgenehmigt. Ab dem 1. September 2018 ersetzt WLTP den Neuen Europäischen Fahrzyklus (NEFZ), das bisherige Prüfverfahren. Wegen der realistischeren Prüfbedingungen sind die nach dem WLTP gemessenen Kraftstoffverbrauchs- und CO<sub>2</sub>-Emissionswerte in vielen Fällen höher als die nach dem NEFZ gemessenen. Für Neuzulassungen ab dem 1. September 2018 wird für die Berechnung des CO<sub>2</sub>-emissionsabhängigen Elements der Kfz-Steuer der nach dem WLTP-Messverfahren bestimmte Wert der CO<sub>2</sub>-Emission herangezogen.

## Abmessungen (in mm)

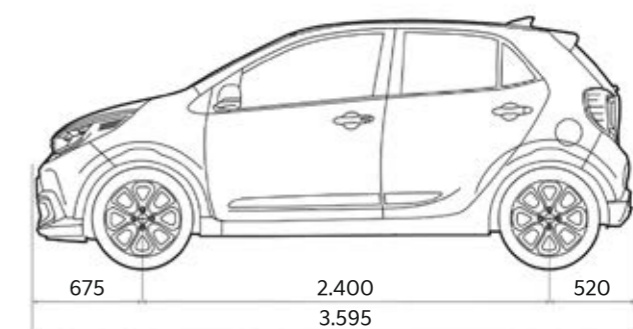
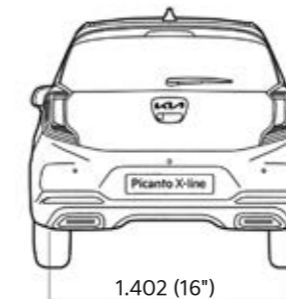
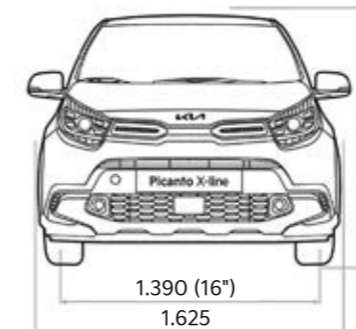
### Edition 7, Vision, Spirit



### GT-line



### X-line



Abbildungen dienen lediglich zur Veranschaulichung der Fahrzeugmaße.



Weitere Informationen zum offiziellen Kraftstoffverbrauch und den offiziellen spezifischen CO<sub>2</sub>-Emissionen neuer Personenkraftwagen können dem „Leitfaden über den Kraftstoffverbrauch, die CO<sub>2</sub>-Emissionen und den Stromverbrauch neuer Personenkraftwagen“ entnommen werden, der an allen Verkaufsstellen und bei der DAT Deutsche Automobil Treuhand GmbH, Hellmuth-Hirth-Straße 1, 73760 Ostfildern ([www.dat.de](http://www.dat.de)), unentgeltlich erhältlich ist.

Die Angaben in diesem Katalog entsprechen dem Stand der Drucklegung. Irrtümer vorbehalten. Kia entwickelt seine Produkte ständig weiter und behält sich das Recht vor, Spezifikationen, Farben und Preise der hier abgebildeten und beschriebenen Artikel jederzeit zu ändern. Abbildungen können Sonderausstattungen enthalten.

Hinweis: Die Bluetooth-Wortmarke und -Logos sind eingetragene Marken der Bluetooth SIG Inc. Die Wortmarke Apple CarPlay ist Eigentum der Apple Inc. Die Wortmarke Android Auto ist Eigentum der Google Inc. Die Nutzung dieser Marken durch die Kia Deutschland GmbH oder zugehörige Unternehmen erfolgt auf Grundlage einer Lizenz. Andere Marken sind Eigentum der jeweiligen Inhaber.

Kia Deutschland GmbH  
Theodor-Heuss-Allee 11  
60486 Frankfurt am Main  
[www.kia.com](http://www.kia.com)  
Infoline: 0800 777 30 44

22-03554 B&S | 11.700 | 08/2022

Modelljahr 2023  
Stand: 1. August 2022



Movement that inspires

